

NÁVOD NA POUŽITIE

Vážení rodičia,

ďakujeme vám za kúpu tejto detskej jedálenskej stoličky.

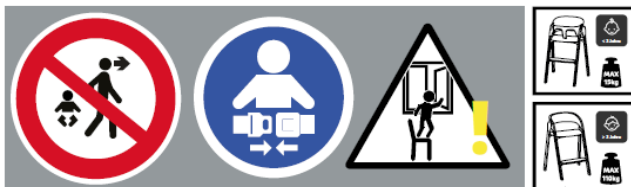
Pred použitím stoličky si prosím prečítajte tento návod a oboznámte sa s jeho obsahom. **UPOZORNENIE!** Pred použitím si pozorne prečítajte návod na použitie a uschovajte ho pre budúce použitie.

Distribútor pre Českú republiku a Slovensko: Andys Czech s.r.o., Čeradická
1029, 438 01 Žatec

DÔLEŽITÉ

PRED POUŽITÍM SI POZORNE PREČÍTAJTE TENTO NÁVOD NA POUŽÍVANIE A ULOŽTE SI HO PRE BUDÚCE POUŽITIE.

- Európska norma: **EN14988:2017+A1:2020 (27. 10. 2023)**
- Zabezpečte, aby bolo dieťa vždy pod dohľadom a nikdy nezostalo bez dozoru.
- Používajte zadržiavací systém detskej stoličky, aby ste predišli pádom.
- Predídte riziku vyliezania tým, že budete výrobok držať mimo dosahu predmetov, na ktoré by dieťa mohlo vyliezť.
- Pred použitím sa uistite, že sú všetky súčasti správne namontované a nastavené.
- Dávajte pozor na otvorený oheň a iné zdroje tepla v blízkosti výrobku.
- Hrozí prevrátenie, ak sa dieťa odráža nohami od okolitých konštrukcií.
- Pravidelne kontrolujte bezpečnosť a stabilitu výrobku.
- Uistite sa, že sú bezpečnostné pásy správne upevnené.
- Nepresúvajte ani nezdvíhajte výrobok, ak v ňom sedí dieťa.
- Výrobok používajte len vtedy, ak dieťa vie samostatne sedieť.
- Počas montáže a demontáže držte deti v bezpečnej vzdialenosti, aby nedošlo k zraneniu.
- Táto vysoká detská stolička je vhodná pre deti, ktoré vedia samostatne sedieť, do veku 3 rokov alebo do maximálnej hmotnosti 15 kg.
- Nepoužívajte výrobok, ak sú niektoré časti poškodené, roztrhané alebo chýbajú.
- Udržujte výrobok mimo dosahu okien, aby ste predišli riziku pádu.
- Používajte iba príslušenstvo alebo náhradné diely schválené výrobcom.
- Dodržiavajte pokyny v návode, pretože nesprávne používanie môže ohroziť bezpečnosť.
- Uistite sa, že všetci používatelia vedia, ako stoličku správne používať.
- Výrobok sa musí používať na rovnej a stabilnej ploche, aby nedošlo k prevráteniu, nepreťažujte podnos.
- Udržujte stoličku čistú, suchú a skladujte ju na chladnom a suchom mieste.
- Čistite ju mäkkou handričkou a nevystavujte ju priamemu slnečnému žiareniu, aby nedošlo k starnutiu a vyblednutiu materiálu.
- Pravidelne kontrolujte a opravujte všetky uvoľnené alebo chýbajúce časti, napríklad spojovacie prvky a skrutky.



UPOZORNENIA K DETSKEJ STOLIČKE

- Vždy sa uistite, že je dieťa v stoličke bezpečne pripútané, nikdy ho nenechávajte bez dozoru.
- Tento výrobok je určený pre deti vo veku od 6 do 36 mesiacov.
- Bezpečnostný pás sa musí používať vždy, keď dieťa sedí v stoličke, aby sa zabránilo pádu alebo sklznutiu.
- Nepoužívajte tento výrobok, kým vaše dieťa nevie samostatne sedieť.
- Neodstraňujte ani neupravujte žiadnu časť stoličky, ak v nej dieťa sedí.
- Tento výrobok je určený pre deti, ktoré vedia samostatne sedieť, do veku 3 rokov alebo do maximálnej hmotnosti 15 kg.
- Dbajte na to, aby sa deti počas rozkladania a skladania výrobku nachádzali v bezpečnej vzdialenosti, aby nedošlo k zraneniu.



UPOZORNENIE PRE POUŽITIE AKO STOLIČKA PRE Dospelých

- Tento výrobok nepoužívajte pre deti, ktoré nedokážu samostatne sedieť.
- Neodstraňujte ani neupravujte žiadnu časť stoličky, ak v nej sedí dieťa.
- Tento výrobok je určený pre deti staršie ako 3 roky alebo s maximálnou hmotnosťou 110 kg.
- Dbajte na to, aby sa deti počas rozkladania a skladania výrobku nachádzali v bezpečnej vzdialenosti, aby nedošlo k zraneniu.
- Umístite výrobok mimo dosahu okien, aby sa predišlo riziku pádu alebo uškrtienia o žalúzie alebo šnúry od závesov.
- Uistite sa, že sú všetky montážne prvky vždy pevne dotiahnuté.
- Na výmenu dielov alebo opravy používajte iba náhradné diely schválené výrobcom.
- Ak sa výrobok používa ako stolička, musí byť zadržiavací systém odstránený, skrytý alebo zakrytý, aby bola zaistená bezpečnosť.

ÚDRŽBA

- **Kontrola poškodenia:** Pravidelne kontrolujte stoličku, či nie je prasknutá, odlomená, či nemá uvoľnené časti alebo iné viditeľné poškodenia. Správna a pravidelná údržba pomáha zabezpečiť stabilitu výrobku.
- **Skrutky a matice:** Pravidelne kontrolujte skrutky a matice stoličky a v prípade potreby ich dotiahnite. Uvoľnené alebo chýbajúce spojovacie prvky môžu ohroziť stabilitu stoličky.
- **Nastaviteľné časti:** Ak má stolička nastaviteľné časti, napríklad sedadlo alebo opierku nôh, uistite sa, že fungujú správne a sú bezpečne zaistené.
- **Popruhy a bezpečnostné pásy:** Ak je stolička vybavená popruhmi alebo bezpečnostnými pásmi, pravidelne kontrolujte, či nie sú opotrebované, natrhnuté alebo poškodené. Uistite sa, že plnia svoju funkciu a chránia dieťa.
- **Povrchová úprava:** Skontrolujte náter alebo povrchovú úpravu stoličky, či nevykazuje známky opotrebovania alebo poškodenia. Akékoľvek poškodenie je potrebné bezodkladne opraviť, aby bolo drevo chránené pred vlhkosťou a ďalším poškodením.

ČISTENIE

Stoličku čistite čistou a suchou handričkou. V prípade odolnejších nečistôt môžete použiť mierne navlhčenú (nie mokrú) handričku.

Poznámka: Čalúnenie neperte.

ZÁRUKA

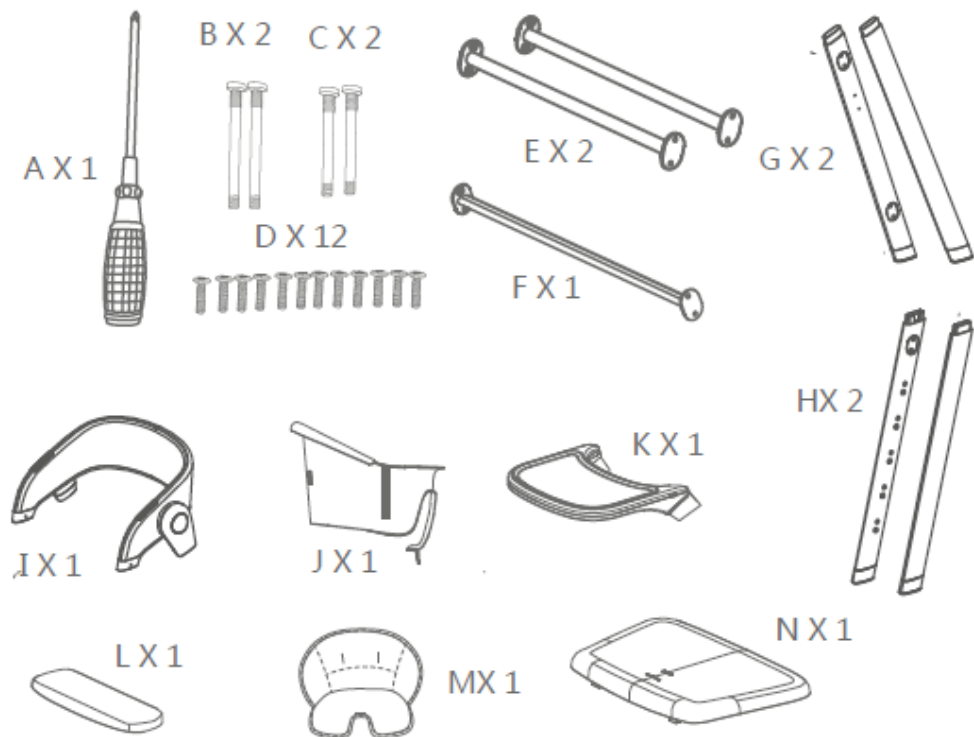
Záručná doba začína dňom nákupu a platí po dobu 12 mesiacov. Záruka sa vzťahuje iba na pôvodného vlastníka a je neprenosná. Platí iba pre výrobky, ktoré neboli užívateľom upravované.

V prípade závady je majiteľ povinný vrátiť výrobok predajcovi. Ak predajca problém nevyrieši, výrobok musí byť vrátený výrobcovi spolu s jasným popisom reklamácie a platným dokladom o kúpe. Výmenu výrobku ani vrátenie peňazí nemožno automaticky požadovať. Opravy nezvyšujú záručnú dobu.

Výrobca nenesie zodpovednosť za iné škody ako za škody na dodanom výrobku.

Záruka sa nevzťahuje na:

- výrobok, ktorý nie je predložený spolu s platným dokladom o kúpe
- vady spôsobené nesprávnym používaním alebo údržbou v rozpore s návodom
- opravy vykonané treťou stranou
- vady spôsobené zanedbaním starostlivosti
- poškodenie alebo odstránenie výrobného (sériového) čísla
- bežné opotrebenie vzniknuté každodenným používaním
- prípady, keď neboli splnené uvedené záručné podmienky



A. Skrutkovač × 1

B. Skrutky pre zadné nohy × 2

C. Skrutky pre predné nohy × 2

D. Skrutky pre spojovacie rúrky × 12

E. Spojovacie rúrky (pod sedadlo) × 2

F. Zadná spojovacia rúrka × 1

G. Predné nohy × 2

H. Zadné nohy × 2

I. Operadlo × 1

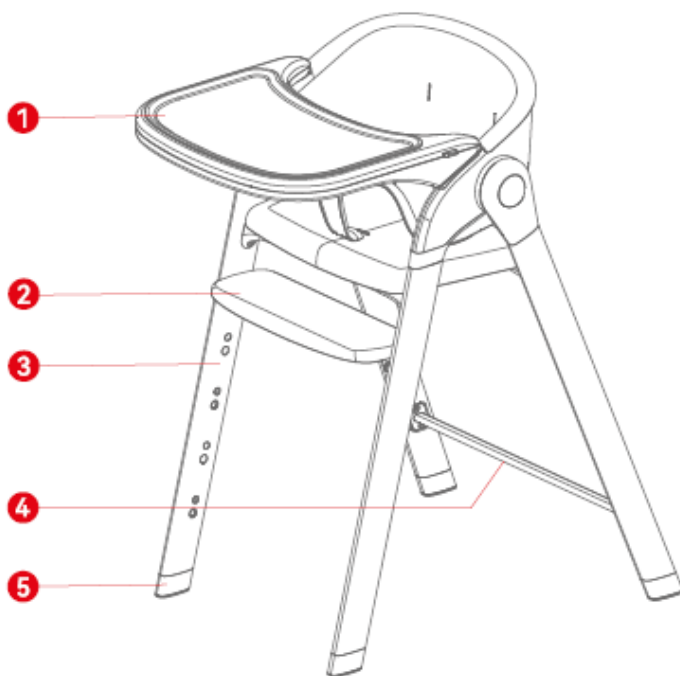
J. Detská sedačka × 1

K. Stôl × 1

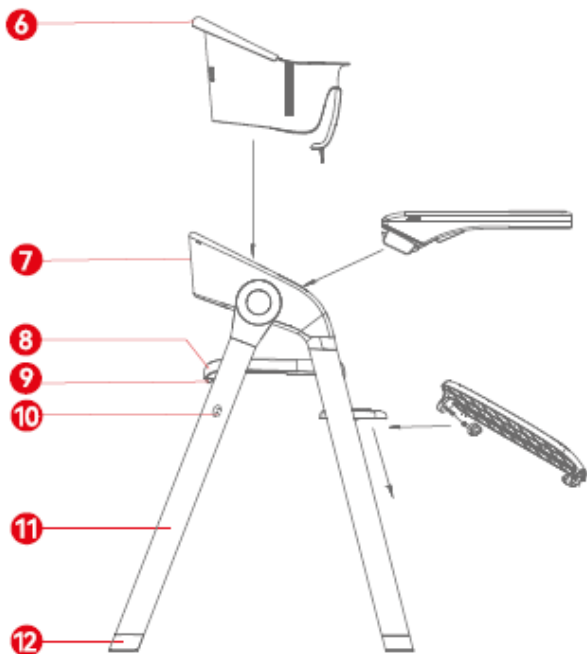
L. Opierka na nohy × 1

M. Kôžkový poťah × 1

N. Sedák × 1



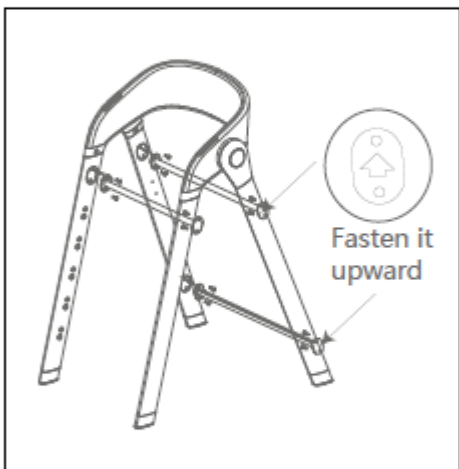
1. Opierka
2. Opierka nôh
3. Predná noha
4. Zadná spojovacia rúrka
5. Predná päťka
6. Detské sedadlo
7. Opierka chrbta
8. Sedák
9. Tlačidlo na sklápanie
10. Upevnenie stolíka
11. Zadná noha
12. Zadná päťka





1.

Vložte 2 predné nohy a 2 zadné nohy do príslušných otvorov v operadle. Potom vložte 4 skrutky do príslušných otvorov v smere šípok. Skrutky **B** sa montujú do predných nôh a skrutky **C** do zadných nôh. Nakoniec všetky skrutky pevne dotiahnite a zaistite.



2.

Vložte 3 spojovacie rúrky do príslušných otvorov v nohách podľa označenia šípkami. Potom upevnite všetky 3 rúrky pomocou skrutiek (určených pre rúrky).

Upevňujte smerom nahor.



MONTÁŽ SPODNEJ SEDACEJ ČASTI

3.

Pripevnite sedaciu dosku k spojovacej rúrke.
(zacvaknutie – „CLICK“)



4.

Pripevnite detskú sedačku k operadlu a k sedacej doske.

MONTÁŽ OPERADLA NA NOHY A STOLÍKU

5.

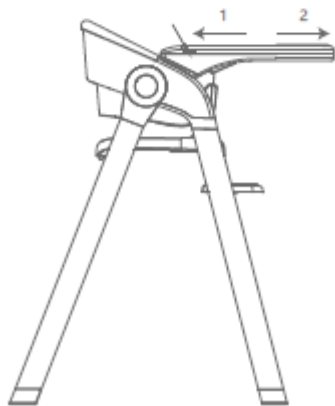
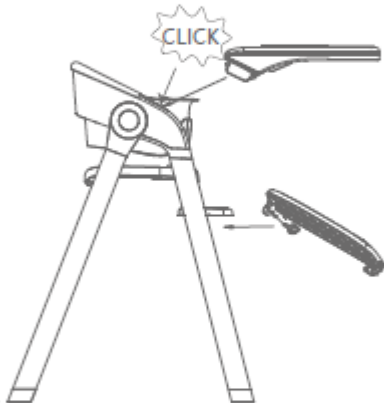
Zasuňte tabletku do príslušných otvorov. Akonáhle počujete **cvaknutie („CLICK“)**, tabletka je správne upevnená a zaistená. Zasuňte opierku nôh do otvorov na vnútornej strane predných nôh. Opierku nôh upevnite dvoma skrutkami.

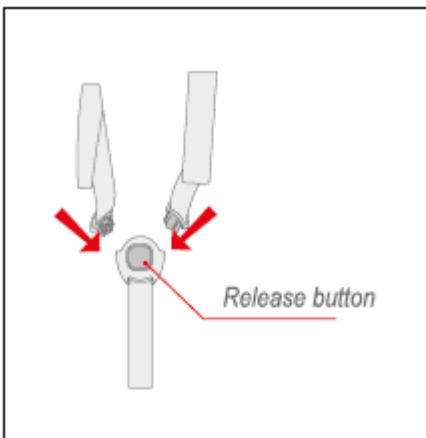
Opierku nôh je možné nastaviť do **5 polôh**.

6.

Súčasne stlačte tlačidlá na oboch stranách stolíka.

Stolík je možné nastaviť do **2 polôh**.





BEZPEČNOSTNÝ PÁS

**UPOZORNENIE: PRI POUŽÍVANÍ
DETSKEJ STOLIČKY MUSÍ BYŤ DIEŤA
VŽDY PRIPUTANÉ BEZPEČNOSTNÝM
PÁSOM!**

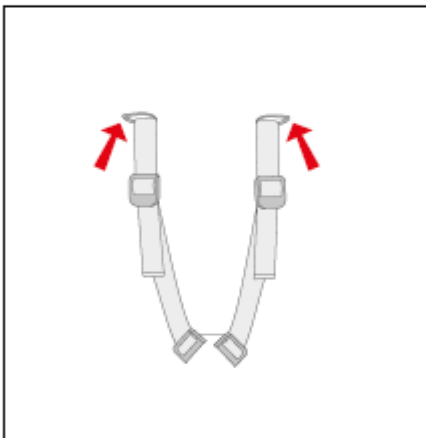
POUŽÍVANIE BEZPEČNOSTNÉHO PÁSU

1.

Zasuňte pracku do zámku, až kým
nezačujete **cvaknutie**.

Na rozopnutie stlačte pracku
bezpečnostného pásu.

(Uvolňovacie tlačidlo)

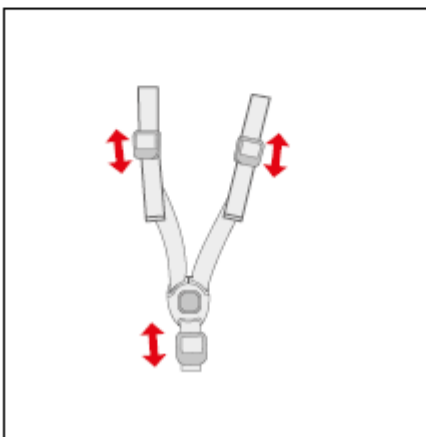


NASTAVENIE VÝŠKY RAMENNÝCH POPURHOV

2.

Tlačidlo ramenného popruhu možno
pretiahnuť príslušným otvorom podľa
výšky dieťaťa.

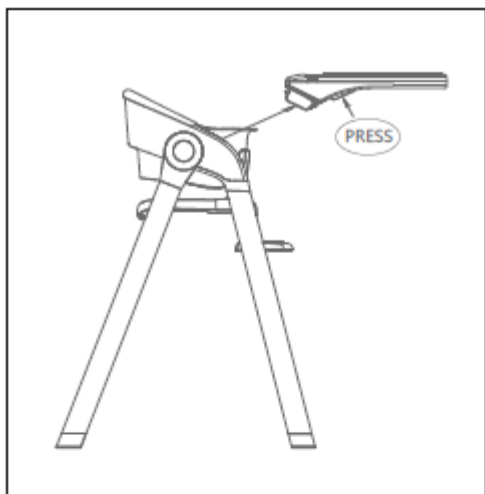
Po nastavení skontrolujte, či je popruh
pevne a bezpečne upevnený.



NASTAVENIE DĹŽKY BEZPEČNOSTNÉHO PÁSU

3.

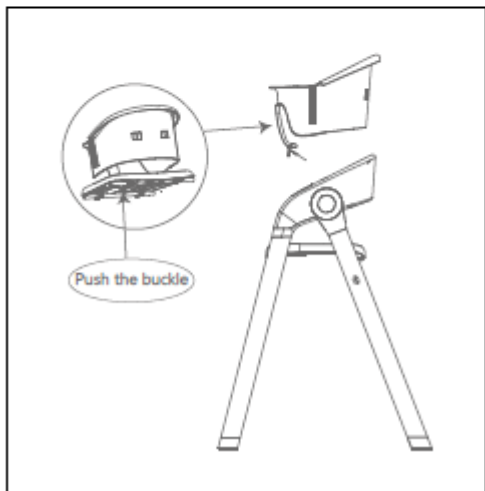
Bezpečnostný pás je vybavený
nastaviteľnou sponou, pomocou ktorej je
možné upraviť dĺžku pásu podľa výšky
dieťaťa.



DEMONTÁŽ ODSTRÁNENIE PULTÍKA

1.

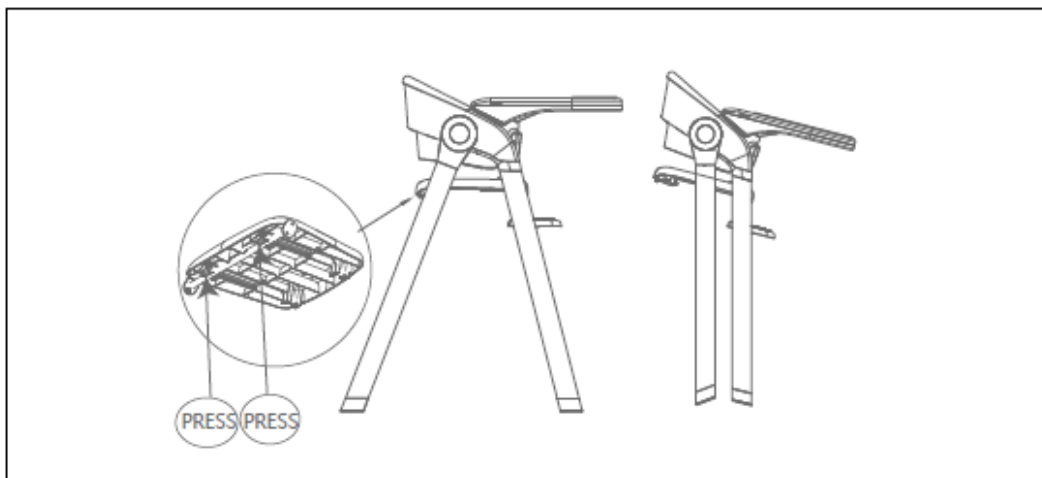
Stlačte dve tlačidlá na spodnej strane pultíka na oboch stranách a potom pultík zdvihnite smerom nahor.



DEMONTÁŽ DETSKÉHO SEDADLA

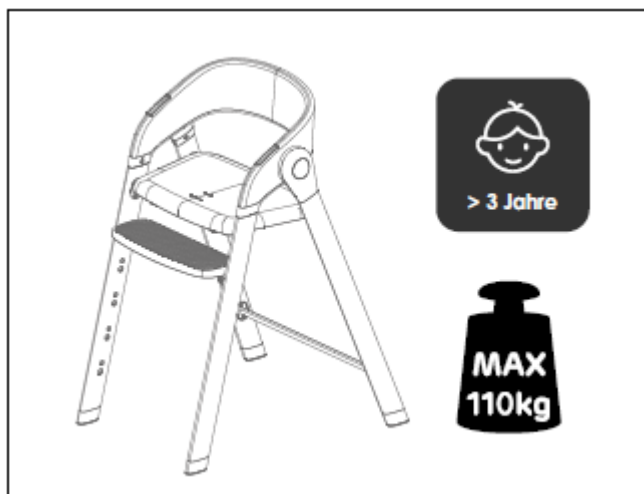
2.

Stlačte poistku na spodnej strane sedadla smerom dopredu a nahor. Potom detské sedadlo zdvihnite nahor a vyberte ho.
(Stlačte poistku)



SKLADANIE

Súčasne stlačte obe tlačidlá na spodnej strane sedadla a potom sklopte zadné nohy dopredu.



REŽIM STOLIČKY PRE DOSPELÝCH / DETI

Toto je režim použitia ako **stolička pre dospelých alebo staršie deti**.

Ak sa chcete vrátiť do režimu vysokej detskej stoličky, postupujte opačným spôsobom.

Vhodné pre deti staršie ako 3 roky.

Maximálna nosnosť: 110 kg.