

"Ride Free" Balance Bike



Distribútor pre Českú republiku a Slovensko:

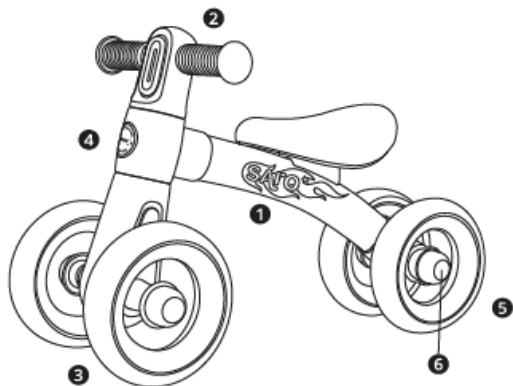
Andys Czech s.r.o., Márova 2805/6, 155 00 Praha,
www.andys.sk

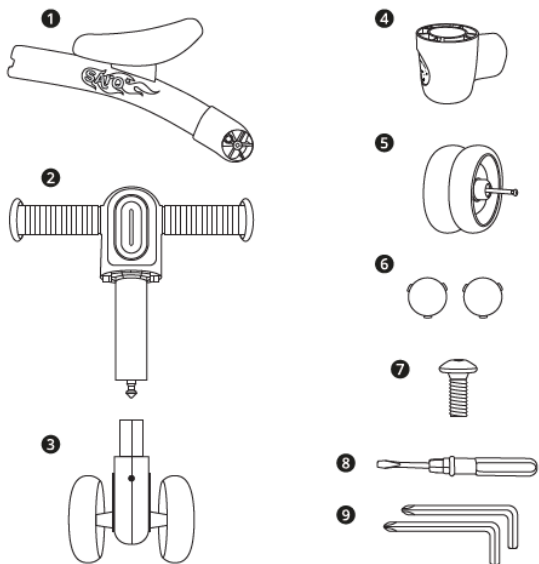
Odrážadlo „Ride Free“

**DÔLEŽITÉ: POZORNE SI PREČÍTAJTE A ULOŽTE SI
PRE BUDÚCE POUŽITIE.**

Súčasti produktu

1. Rám odrážadla
2. Riadidlá
3. Predné kolesá
4. Spojka rámu
5. Zadné kolesá
6. Kryty kolies 2x
7. Zadný skrutka
8. Skrutkovač
9. Imbusový kľúč 2x

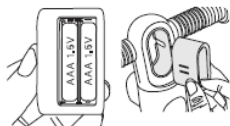
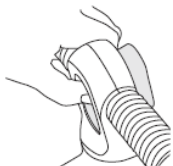
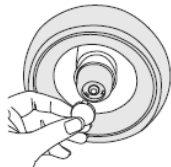
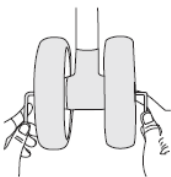
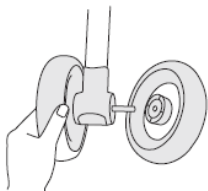
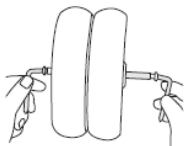
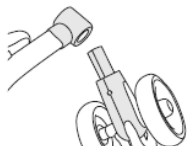
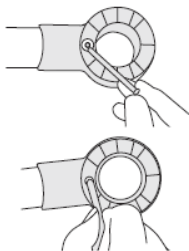
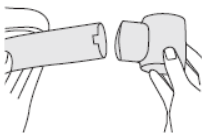
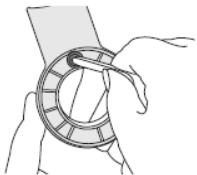




UPOZORNENIE! Tento výrobok musí zostaviť dospelá osoba. Pred prvým použitím sa uistite, že je odrážadlo správne zostavené a všetky časti sú pevne uchytené. Pred odovzdaním dieťaťu odstráňte všetky obalové materiály a nepoužité súčiastky.

Návod na montáž

1. Vyberte dlhú skrutku a maticu zo spojovacej časti rámu.
2. Vložte rám do spojovacej časti.
3. Maticu pridržte imbusovým kľúčom, pretiahnite skrutku spojku a rámom a dotiahnite.
4. Zospodu vložte predné kolesá a zhora riadidlá. Obe časti zatlačte súčasne, kým nepočujete „cvaknutie“.
5. Povoľte skrutku na zadných kolesách a oddel'te obe kolesá.
6. Prevlečte skrutku zadnou časťou rámu, nasad'te druhé koleso na opačnú stranu a zaistite.
7. Pevne dotiahnite pomocou imbusového kľúča. Skontrolujte správne vyrovnanie kolies.
8. Nasad'te kryty kolies jemným zatlačením.
9. Na vloženie batérií vyberte svetlo z riadidiel silným zatlačením zo zadnej strany.
10. Pomocou skrutkovača otvorte priestor pre batérie.
11. Vložte dve alkalické batérie AAA (nie sú súčasťou balenia), zatvorte kryt a svetlo opäť pripevnite k riadidlám.



Ako odstrániť riadidlá

Odrážadlo je možné rozložiť, aby sa ľahšie prenášalo a skladovalo. Stlačte tlačidlo umiestnené na zadnej strane časti s predným kolesom a vytiahnite riadidlá smerom nahor zo spojovacej časti. Potom je možné odpojiť aj prednú časť s kolesom.

Potrebujete pomoc?

Navštívte našu webovú stránku alebo naskenujte QR kód a pozrite si video návod na montáž produktu krok za krokom.



Pokyny na údržbu

- Pravidelne čistite mäkkou vlhkou handričkou.
- Nepoužívajte agresívne chemikálie ani abrazívne čistiace prostriedky.
- Pravidelne kontrolujte všetky časti, či nevykazujú známky opotrebovania alebo poškodenia.
- Nevykonávajte úpravy výrobku, ktoré nie sú opísané v tomto návode.
- Uchovávajte mimo priameho slnečného žiarenia a zdrojov tepla.
- Zabráňte pádu výrobku na tvrdé povrchy.

Bezpečnostné upozornenia

Pred použitím si pozorne prečítajte:

- Vhodné pre deti od 12 mesiacov do maximálnej hmotnosti **25 kg**.
- **Upozornenie! Tento odrážadlo nemá brzdový systém.**
- Vždy používajte vhodné ochranné prostriedky.
- Naučte dieťa jazdiť bezpečne a zodpovedne.
- S výrobkom zaobchádzajte opatrne – vyžaduje určitú zručnosť, aby nedošlo k pádom alebo zrážkam spôsobujúcim zranenie dieťaťa alebo iných osôb.
- Nepoužívajte na cestách, v blízkosti dopravy, vody, schodov ani na strmých plochách.
- Vždy používajte pod dohľadom dospelého.

- Nepoužívajte odrážadlo, ak chýbajú niektoré časti alebo sú poškodené.
- Neupevňujte na odrážadlo šnúrky ani doplnky – môžu predstavovať riziko uškrtenia alebo zadusenía.
- Pri skladovaní a preprave nekladte na odrážadlo ťažké predmety, aby nedošlo k poškodeniu.
- Odrážadlo netiahnite ani neťahajte iným vozidlom alebo dopravným prostriedkom.
- Nevykonávajte žiadne úpravy výrobku. V prípade technickej pomoci kontaktujte distribútora.
- Používajte iba náhradné diely schválené výrobcom alebo autorizovaným servisom. Výrobca nenesie zodpovednosť za použitie neoriginálnych dielov.
- Svetlo vyžaduje **2x AAA alkalické batérie 1,5 V** (nie sú súčasťou balenia).
- Batérie a náradie uchovávajte mimo dosahu detí.
- Ak sa odrážadlo nebude dlhší čas používať, odporúča sa batérie vybrať.
- Pred každým použitím výrobok skontrolujte. Pri prvých známkach poškodenia alebo opotrebovania ho prestaňte používať.
- Upozornenie: obalové materiály musia byť pred použitím výrobku odstránené.
- V súlade s normou EN 71.