

ZÁRUČNÉ PODMIENKY

- Predávajúci poskytuje na výrobok záručnú lehotu 24 mesiacov od dáta predaja.
- Kupujúci je povinný používať výrobok výhradne podľa návodu na použitie, ktorý je priložený pri výrobku.
- Kupujúci je povinný zabezpečiť riadne skladovanie, ošetrovanie udržiavanie výrobku podľa návodu na použitie.
- Požiadavky na uplatnenie záruky možno vykonať iba po predložení riadne vyplneného záručného listu a dokladu o zakúpení výrobku s dátumom predaja.
- Nárok na uplatnenie záruky možno vykonať u predajcu, kde bol výrobok zakúpený.
- Na reklamáciu preberáme výrobky iba riadne očistené.

Reklamácia sa nevzťahuje:

- Na škody spôsobené nesprávnym používaním.
- Na škody spôsobené chybnou montážou alebo neodbornými opravami.
- Na škody spôsobené bežným používaním (opotrebovanie).
- Na škody spôsobené nadmerným namáhaním preťažovaním.
- Na škrabance ak ide o bežné opotrebovanie.
- Na vyblednutiu či inú zmenu farby prístroje, ktoré je spôsobené slnečným žiarením alebo vplyvom čistiacich prostriedkov.

Zakúpením výrobku kupujúci súhlasí so záručnými podmienkami. V záujme kupujúceho je nechať si výrobok predviesť priamo na predajni, riadne vyplniť záručný list, uschovať doklad o kúpe a zoznámiť sa s návodom na použití.

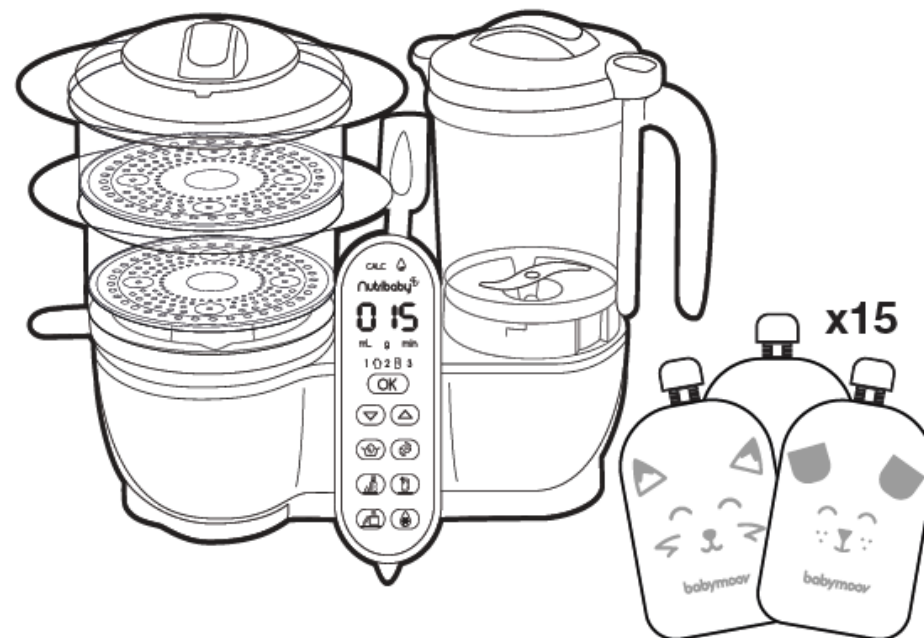
Podpisom potvrdzujem, že som bol zoznámený s obsluhou výrobku a záručnými podmienkami.

Meno a priezvisko _____

Podpis zákazníka _____

Dátum predaja:

Pečiatka a podpis predajcu



A001117_BF1

Nutribaby+ Loft White + 15 sáčkov ISY

Návod na použitie



AKO ZOSTAVIT NUTRIBABY+

BEZPEČNOSTNÉ OPATRENIA



UPOZORNENIE: pred použitím prístroja Nutribaby+ / XL si pozorne prečítajte nasledujúce pokyny.

- Po použití spotrebič očistite. Kvôli zabráneniu poranenia elektrickým prúdom spotrebič alebo jeho napájaciu šnúru nikdy neponárajte do vody či inej kvapaliny.
- Nepoužívajte prístroj na iné účely ako je varenie / ohrev / mixovanie / sterilizácia / rozmrazovanie. Spotrebič používajte iba na účely, na ktoré je určený. Nesprávne alebo zlé použitie môže mať za následok poranenie.
- Pri manipulácii s nožmi mixéra si počínajte veľmi opatrne a to najmä pri vyprázdňovaní mixéra, vybratí nožov a ich umývanie.
- Prístroj neobsahuje žiadnu súčiastku, ktorú môže spotrebiteľ opraviť. Spotrebič sami neopravujte. Všetky opravy smie vykonávať iba popredajný servis.
- Prístroj nenechávajte v dosahu detí. Pri práci s prístrojom v blízkosti detí dbajte na ich bezpečnosť.
- Prístroj je určený na použitie v interiéri. Nepoužívajte ho vonku.
- Dbajte, aby prívodná šnúra nepresahovala pracovnú plochu, na ktorej prístroj užívate a aby nebola v blízkosti tepelného zdroja.
- Prístroj používajte na rovnej, stabilnej a suchej ploche.
- Nestavajte prístroj na horúce plochy alebo do blízkosti plynovej rúry či horáka alebo do blízkosti iného zdroja tepla.
- Nedotýkajte sa horúcich častí prístroja (varná nádoba).
- Nepremiestňujte prístroj pokiaľ je v chode či zapojený do elektrickej siete a tiež pokiaľ je v ňom horúca voda.
- Upozornenie: ak používate výrazne zafarbené potraviny, najmä oranžovej alebo červenej farby, na košíkoch alebo na miske na mixovanie môžu zostať trvalo škvrny.

UPOZORNENIE

- **UPOZORNENIE:** v prípade poškodenia prívodnej šnúry je nutné ju nechať vymeniť u výrobcu alebo prostredníctvom predajného servisu či inou kvalifikovanou osobou. Zabráňte tým prípadnému nebezpečenstvu.
- Vždy odpojte spotrebič od elektrickej siete, ak je ponechaný bez dozoru, počas montáže alebo pri čistení.
- Tento spotrebič nesmú používať deti. Čistenie a bežnú užívateľskú údržbu nesmú vykonávať deti. Uchovávajte spotrebič a jeho napájaciu šnúru mimo dosahu detí. Tento spotrebič nesmú používať osoby (vrátane detí) s obmedzenými fyzickými, zmyslovými či duševnými schopnosťami alebo bez skúseností a potrebných znalostí, ak nepracujú pod dohľadom alebo neboli príslušne poučené.
- Spotrebič nie je hračka, udržiavajte ho mimo dosahu detí.
- Akýkoľvek spôsob nesprávneho použitia spotrebiča môže mať za následok poranenie.
- Pri nalievaní horúcej tekutiny do misky na mixovanie buďte opatrní, pretože môže dôjsť k jej vystreknutiu z prístroja v dôsledku náhleho uvoľnenia pary.
- Dodržujte čas ohrevu a než začnete kŕmiť dieťa overte, či má dojčenská fľaša a jej obsah správnu teplotu.

• Tento prístroj je určený iba na použitie v domácnosti alebo v iných podobných zariadeniach, ako sú napríklad:

- kuchynské kúty vyhradené pre zamestnancov predajní, kancelárií a iných pracovísk,

- poľnohospodárske usadlosti,

- používanie klientov, ktorí sú ubytovaní v hoteloch, motelloch a iných ubytovacích zariadeniach,

- používanie v hotelových izbách a podobných ubytovacích priestoroch.

• Používajte iba umelohmotné alebo sklenené fľaše a iné tepelne odolné nádoby, ktoré môžu prejsť varom.

• Skontrolujte všetky pomôcky ako ich použijete s prístrojom Nutribaby+/XL.

• Spotrebič sa smie používať iba s dodaným podstavcom.

• Používajte výlučne dodávané doplnky.

• Pred výmenou doplnkov alebo pred priblížením k pohyblivým súčastiam spotrebič vždy vypnite a odpojte od zdroje napájania.

• Miešaciu jednotku nepoužívajte jednorazovo dlhšie ako 30 sekúnd. Medzi každými cyklami miešania počkajte aspoň päť sekúnd.

• Plocha ohrievacej jednotky môže po použití zostať horúca.

• Upozornenie! Zabráňte vyšplechnutiu na konektor.

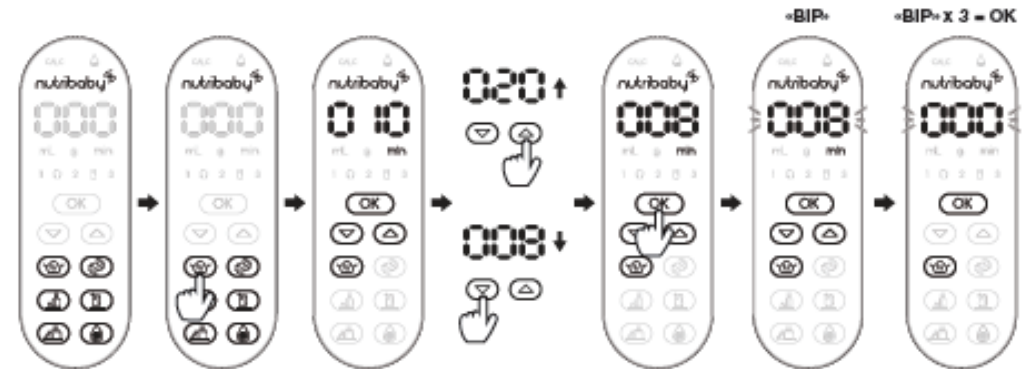
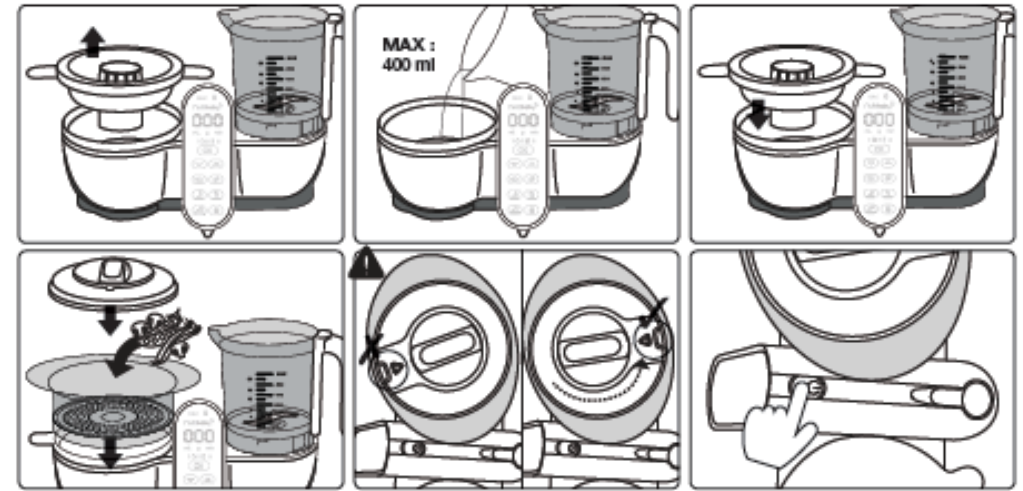
• Nenechávajte nikdy spotrebič v chode bez dohľadu.

• Elektrické a elektronické zariadenia musia byť odstránené do triedeného odpadu. Nevyhadzujte elektrická a elektronická zariadenia do komunálneho netriedeného odpadu.



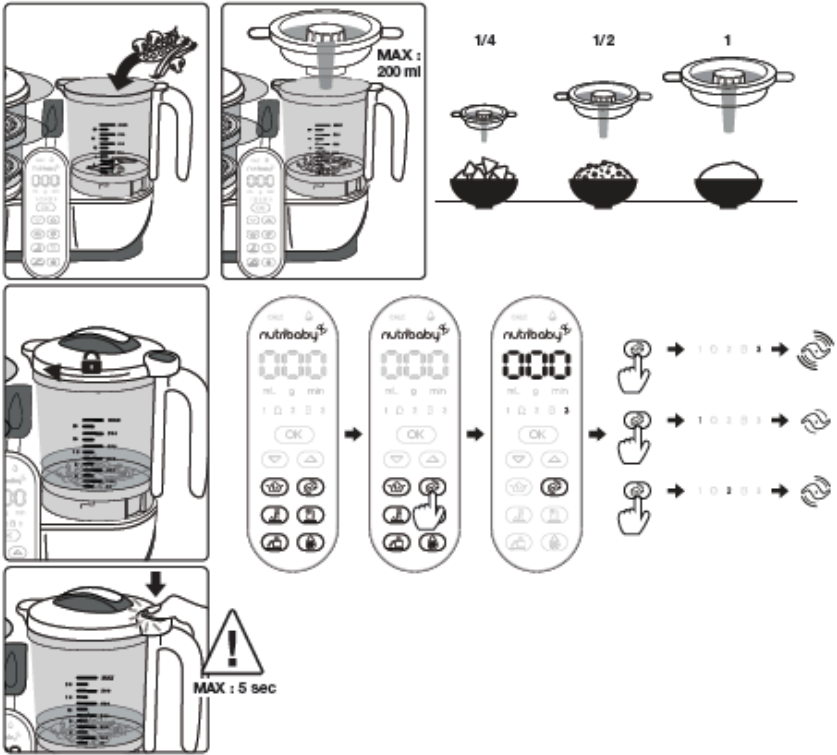
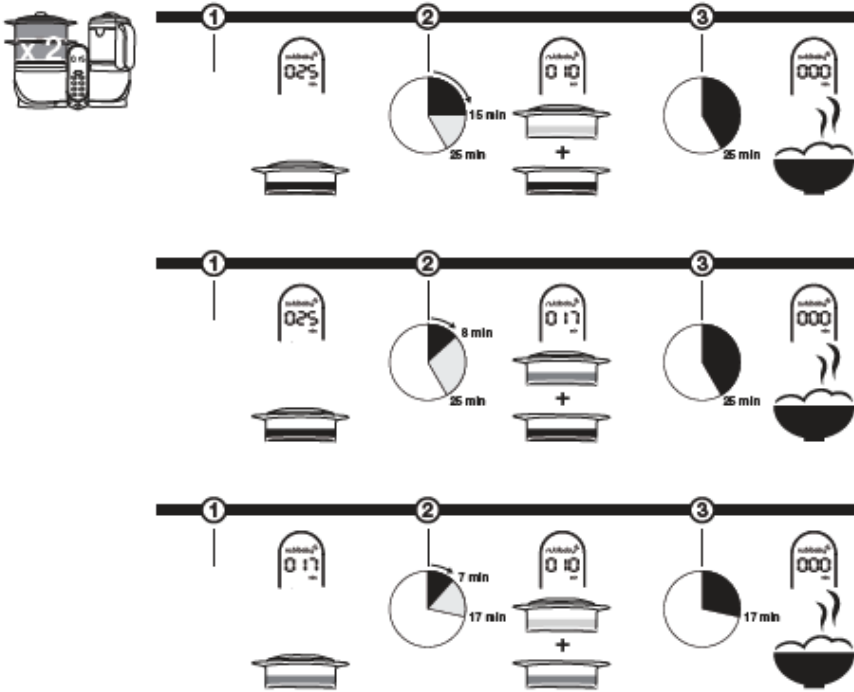
Tento symbol používaný v Európskom spoločenstve uvádza, že výrobok nesmie byť vyhodnený do domáceho netriedeného odpadu, ale iba do triedeného zberného odpadu.

VARENIE V PARE

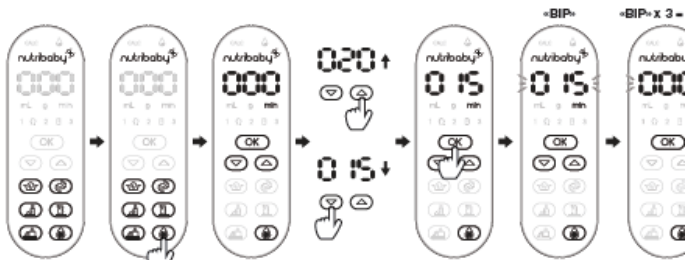
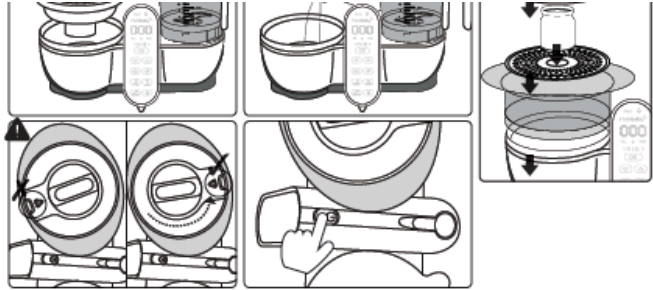


0-10 min	10-17 min	18-25 min

MIXOVANIE



ROZMRAZOVANIE



UPOZORNENIE

- Nedržte tlačidlo po dobu dlhšiu ako 5 sekúnd, aby nedošlo k zablokovaniu zariadenia a jeho prehriatiu.
- Nedodržanie vyššie uvedených pokynov pre mixovanie môže spôsobiť poruchu bezpečnostného opatrenia.

Pokiaľ sa spotrebič zastaví, prosím:

- nechajte produkt na chvíľu vychladnúť,
- pridajte vodu (najmenej 1/3 nádoby na varenie), aby sa proces znovu spustil.

Poznámka: Bezpečnostný odpojovací systém sa vzťahuje iba na niektoré modely. Ak chcete zistiť, či je na vašom produkte,

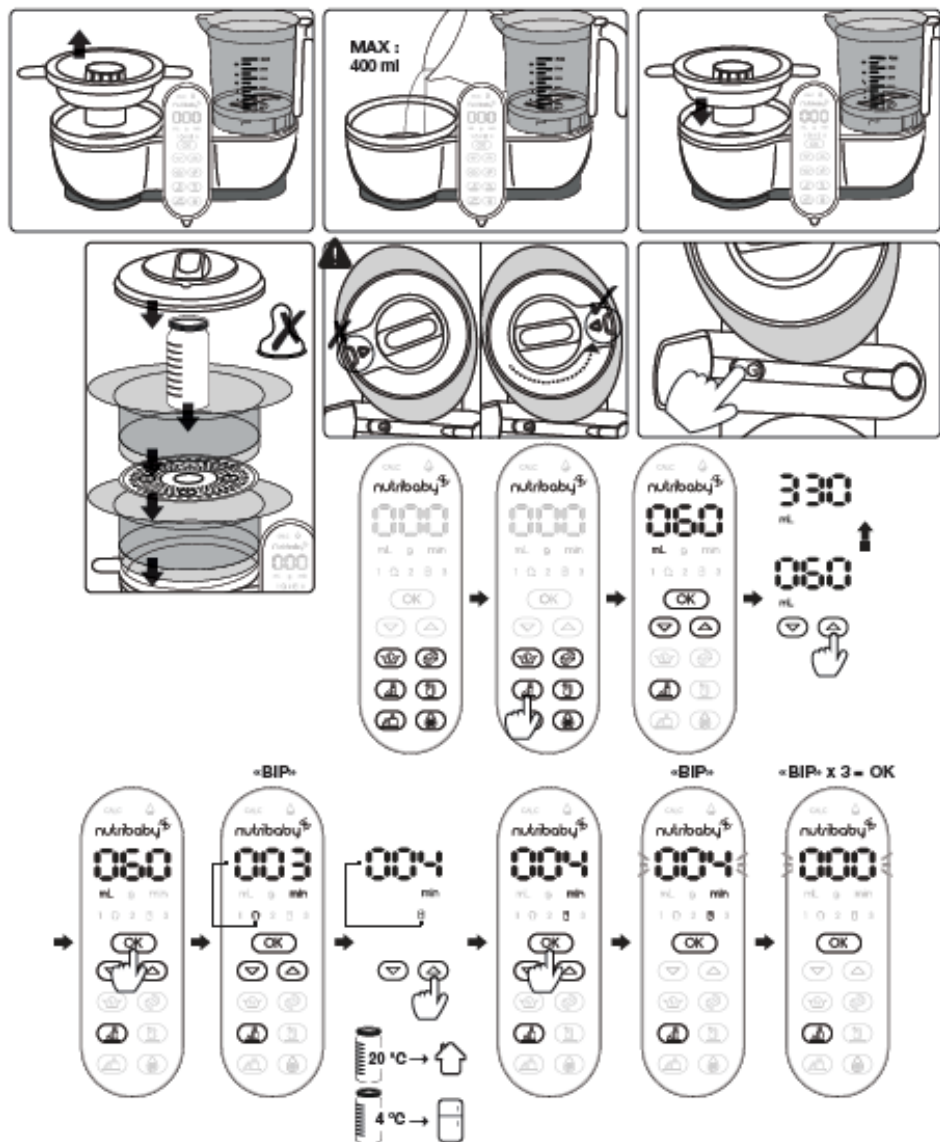
skontrolujte, či je na Vašej mixovacej nádobe nálepka.

Pozn.:

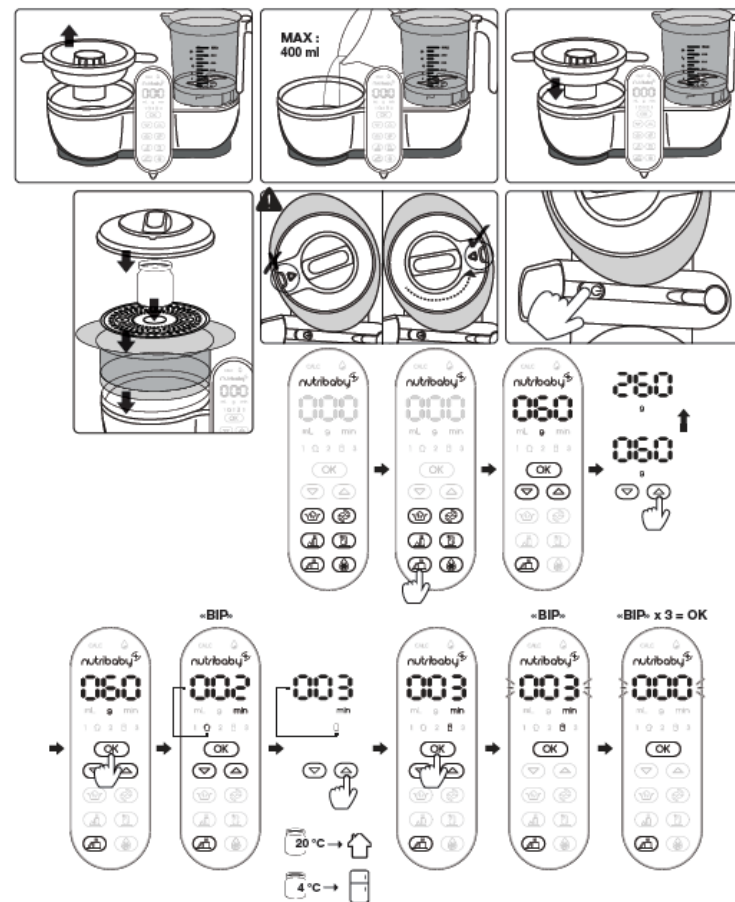
- Ak má obsah v mixovacej nádobe príliš vysokú teplotu alebo prekračuje maximálnu úroveň, hrozí nebezpečenstvo obarenia.
- Nikdy nespúšťajte cyklus mixovania bez tekutiny (šťavy z varenia, vody, mlieka, krému a pod.). Škrabové potraviny, ako sú zemiaky, musí obsahovať najmenej 25 % tekutiny alebo k nim pridajte inú zeleninu.
- Po hladké rozmixovanie naplňte mixovaciu nádobu do polovice. Nad túto úroveň nebude jedlo správne rozmixované.
- Ak sa potraviny lepia na boky mixovacej nádoby, presuňte ich pred ďalším mixovaním pomocou stierky do stredu nádoby.

OPĀTOVNÝ OHREV

A. OHRIEVANIE DOJČENSKÝCH FLIAŠ



B. OHRIEVANIE SKLENIČIEK S DETSKOU VÝŽIVOU



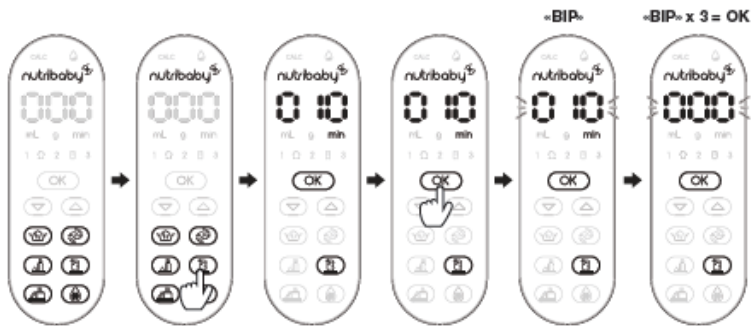
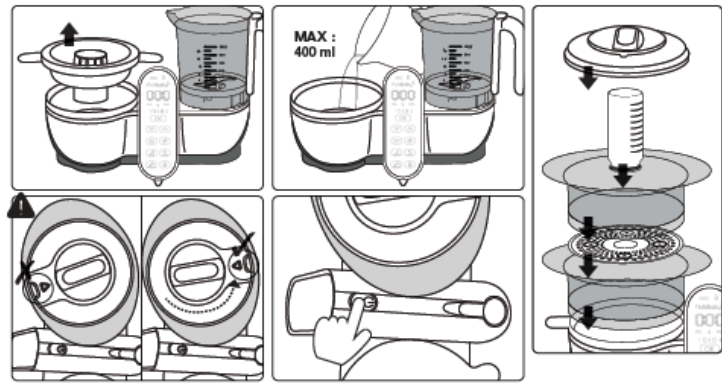
VAROVANIE:

- Aby ste predchádzali riziku popálenia, vždy skontrolujte teplotu jedla, skôr ako začnete kŕmiť svoje bábätko. Dobre pretrepte dojčenskú fľašu, aby ste premiešali obsah, a potom kvapnite mlieko na vnútornú stranu svojho zápästia, aby ste skontrolovali teplotu.
- Predprogramované cykly sú prepočítané podľa priemerného času potrebného na ohriatie dojčenskej fľaše alebo pohára s detskou výživou. Veľkosť a hrúbka pohára s výživou pre dieťa môžu ovplyvniť teplotu jedla. Pokiaľ je jedlo príliš horúce alebo príliš studené, znížte alebo zvýšte čas ohrevu pomocou funkcie «varenie v pare».
- Materiál a hrúbka dojčenskej fľaše i prípadná prítomnosť odnímateľného dna môžu ovplyvniť teplotu jedla.
- Ohrievanie viac ako jednej fľaše naraz môže mať tiež vplyv na čas ohrevu

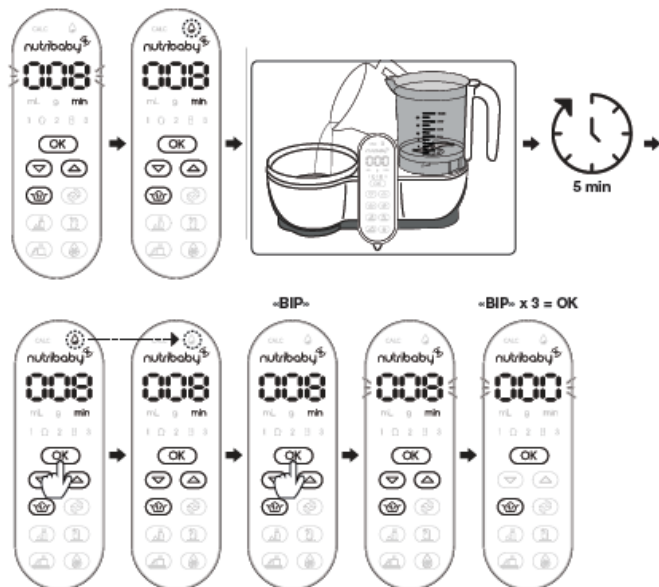
Navrhovaný čas u Nutribaby+ pre ohrev dojčenskej fľaše a dojčenského príkrmu, neplatí za nasledujúcich podmienok:

- Teplota vody/mlieka alebo dojčenského príkrmu.
- menej ako 4°C - teplota z chladničky
- viac ako 20°C - izbová teplota
- teplota vody v nádrži je nad 20°C
- Nutribaby+ sa už v chode: Pokiaľ je výrobok už používaný, zastavte ho, vyberte vodu z nádrže a počkajte 15 minút, než ho znovu zapnete.

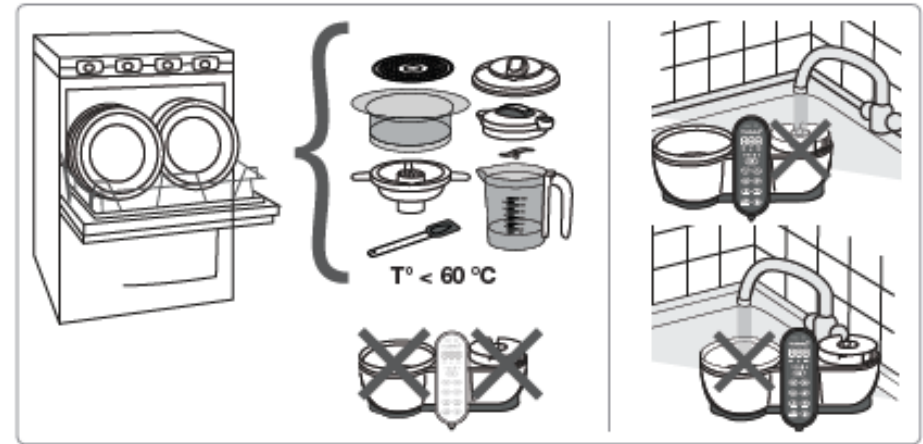
STERILIZÁČIA



ALARMY



ÚDRŽBA A ČISTENIE



VAROVÁNÍ:

Před čištěním odpojte Nutribaby+ ze sítě a ujistěte se, že je chladné! Základny jednotky pro vaření v páře a mixéru se nesmějí umývat v myčce nádobí.

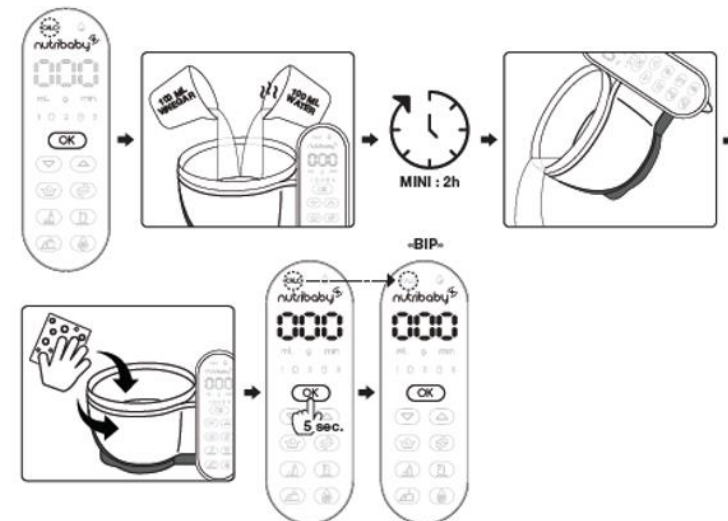
- Utřete vlhkým hadříkem nebo houbičkou topnou jednotku uvnitř zásobníku a základnu mixovací jednotky. Nepoužívejte saponáty ani čisticí prostředky. Nechte uschnout. Neumývejte Nutribaby+ pod tekoucí vodou. Nedopusťte, aby se voda dostala do částí obsahujících elektrické součástky.

- Nepoužívejte abrazivní nebo žíravé čisticí prostředky, protože mohou poškodit přístroj a jeho povrch.

Varné koše, odnímatelné podnosy, nádobu na zachycení vody z vaření, víka, lžice a mixovací džbán lze umývat pomocí houbičky, horké vody a mycího prostředku. Dobře opláchněte a nechte uschnout. Tyto díly jsou také vhodné pro mytí v myčce nádobí.

- Aby bylo možné správně očistit mixovací nůž, stačí ho prostě odšroubovat pod nádobou ve směru hodinových ručiček.

ODVÁPŇOVANIE



SÁČKY ISY K NĚKOLIKANÁSOBNÉMU POUŽITÍU

POKYNY NA POUŽÍVÁNIE

Pred prvým použitím vložte sáčok na 5 minút do vriacej vody, pred použitím nechajte uschnúť a vychladnúť. Pred každým použitím výrobok skontrolujte. Vyhodte ho pri prvých známkach poškodenia alebo krehkosti.

ČISTENIE A ÚDRŽBA

Nepoužívajte na prípravu mlieka z prášku. Pred prvým použitím výrobok očistite a následne z hygienických dôvodov ponorte sáčok do vriacej vody po dobu 5 minút. Pred akýmkoľvek ďalším použitím z hygienických dôvodov starostlivo očistite. Všetky časti so skrytými plochami, ktoré ale prišli do styku s potravinami, musia byť starostlivo umyté mydlovou vodou a opláchnuté čistou vodou, aby sa odstránili všetky zvyšky jedla. Na umývanie nepoužívajte abrazívne alebo agresívne produkty, ako sú čistiace prostriedky.

Výdatne opláchnite vodou a starostlivo usušte. Vhodné do umývačky riadu. Výrobok by sa mohol časom stať nepriehľadným a mohol by sa poškodiť dekor. Keď výrobky nie sú používané, upracte ich na čisté a suché miesto mimo dosahu slnečných lúčov a zdrojov tepla.

PRE BEZPEČNOSŤ A ZDRAVIE VÁŠHO DIEŤATA! UPOZORNENIE!

Neustále a dlhodobé sanie tekutín tekutín spôsobuje zubný kaz. Pred kŕmením vždy skontrolujte teplotu jedla. Nepoužívané súčasti výrobku uchovávajte mimo dosahu detí. Pri prvom náznaku poškodenia alebo opotrebovania výrobok vyhodte. Nikdy nespájajte so šnúrami, stuhami alebo s voľnými časťami oblečenia, mohlo by dôjsť k uškrteniu dieťaťa. Používajte tento výrobok vždy pod dohľadom dospelých. Boli zaznamenané nehody, ku ktorým došlo, keď boli bábätká ponechané bez dozoru s výrobkom pre tekutú výživu, a to z dôvodu pádu bábätka alebo ak bol výrobok rozmontovaný. U malých detí sa môžu vyvinúť zubné kazy, aj keď konzumujú nesladené tekutiny. Môžu totiž vzniknúť, ak dovoľíme bábätku používať hrnček po dlhšiu dobu cez deň a predovšetkým v noci, kedy sa znižuje tvorba slín, alebo pokiaľ je hrnček používaný namiesto cumlíka.

* Doživotná záruka. Táto záruka podlieha určitým podmienkam. Zoznam zainteresovaných krajín, lehota na aktiváciu záruky a on-line informácie na adrese: www.service-babymoov.com