



babymoov®

Garantie
À VIE*
LIFETIME
Warranty*



Jedálenská stolička SLICK

A010403 / A010404

Návod na použitie

Babymoov
Parc Industriel des Gravanches
16, rue Jacqueline Auriol
63051 Clermont-Ferrand 2 - France
www.babymoov.com

Designed and engineered
by Babymoov In France



DÔLEŽITÉ! POKYNY SI POZORNE PREČÍTAJTE A USCHOVAJTE PRE NESKORŠIE POUŽITIE

UPOZORNENIE

- Nikdy nenechávajte dieťa bez dozoru.



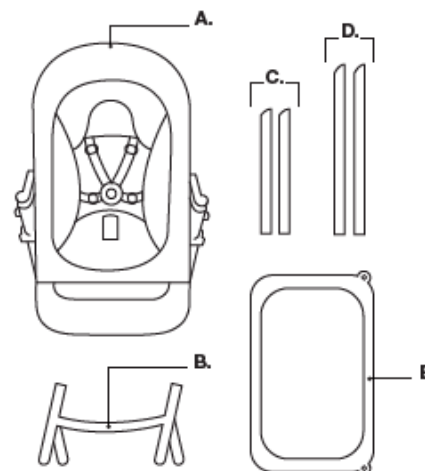
Funkcia stoličky

- Vždy používajte bezpečnostné popruhy.
- Nebezpečenstvo pádu: Nenechajte svoje dieťa šplhať na výrobok.
- Nepoužívajte výrobok, kým nie sú všetky časti správne zmontované a pripevnené.
- Pozor na nebezpečenstvo ohňa alebo iných zdrojov silného tepla v blízkosti výrobku.
- Pozor na nebezpečenstvo prevrhnutia, keď vaše dieťa zaprie nohy o stôl alebo čokoľvek iné.
- Používajte detskú stoličku iba, ak je dieťa schopné už samostatne sedieť.
- Kontrolujte pravidelne zostavenie stoličky a overte, či nie sú uvoľnené skrutky, opotrebované časti, roztrhnutá tkanina alebo rozpárané švy. Ak je stolička akokoľvek poškodená, nepoužívajte ju a udržujte ju mimo dosahu detí.
- UPOZORNENIE! Vždy používajte bezpečnostný pás. Päťbodový bezpečnostný pás je poskytnutý, aby bolo dieťa obmedzené v pohybe. Akýkoľvek prídavný pás iný ako dodaný firmou Babymoov musí zodpovedať EN 13210.
- Dbajte na to, aby sa deti držali v bezpečnej vzdialenosti od výrobku, keď je výrobok zložený alebo rozložený, aby nedošlo k úrazu.
- Tento výrobok je určený deťom, ktoré sa samy udržia v sede, nie sú im viac ako 3 roky a ktorých váha je menšia alebo rovná 15kg.

Funkcia lehátka

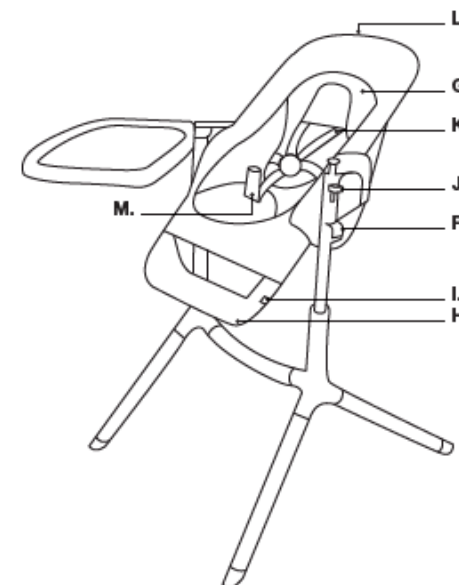
- Nepoužívajte tento výrobok, ak je vaše dieťa schopné sedieť bez pomoci alebo s hmotnosťou viac ako 9kg.
- Tento výrobok nie je určený pre dlhodobý spánok.
- Je nebezpečné používať tento výrobok na vyvýšenom povrchu (napríklad stôl).
- Vždy používajte bezpečnostné popruhy.
- Táto sedačka nenahrádza detský košík ani posteľ.
- Keď dieťa potrebuje spať, je vhodné ho uložiť do zodpovedajúceho detského košíka alebo postielky.
- Nepoužívajte ležadlo v prítomnosti zlomené alebo chýbajúce položky.
- Nepoužívajte príslušenstvo alebo náhradné súčasti iné ako tie, ktoré sú schválené spoločnosťou Babymoov.

- A. Sedadlo
- B. Armatúra nôh stoličky
- C. 2 predné nohy
- D. 2 zadné nohy
- E. Stolček
- F. Systém výškového nastavenia sedadla
- G. Redukčná vložka



DIELY

- H. Páčka pre pohyb
- I. Systém výškového nastavenia opierky nôh
- J. Tlačidlo pre otvorenie / odňatie stolčeka
- K. Bezpečnostný pás
- L. Systém pre nakláňanie sedadla
- M. Odnímateľný medzinožný popruh



MONTÁŽ STOLIČKY

1. Vyberte diely A, B, C, D a E z krabice.

2. Zostavte 4 nohy (C a D) do armatúry (B).

Každá noha je pripojená pútkom k časti, do ktorej má byť vložená v armatúre (B). Dbajte na to, aby ste odstrihli pútko pred vložením nôh. 2 nohy, ktoré majú kolieska (D), majú byť umiestnené v zadnej časti konštrukcie. Umiestnite otvory v nohách tak, aby lícovali s otvormi v armatúre. Aby ste zaistili stabilitu výrobku, dbajte na to, aby rovná časť bola kompletne v kontakte s podlahou.

3. Umiestnite sedátko (A) do rúrok armatúry (B) tak, že súčasne stlačíte 2 tlačidlá nastavenia výšky (F), ktoré sú na sedadle (A).

4. Pre dokončenie montáže vsuňte stolček (E) do zárezov, ktoré sa nachádzajú na každej strane sedátka (A) tak, že stlačíte tlačidlá (J) na jednej a potom na druhej strane sedátka (A).

5. Odnímateľná redukčná vložka (G)

Redukčnú vložku je možné vybrať zo sedátka (A) a vyprať ju v práčke a tiež musí byť vybratá, keď je výrobok používaný vo funkcii stoličky. Vo vrecku pod redukčnou vložkou je umiestnená penová hmota. Dbajte na to, aby ste túto penovú hmotu vybrali, než dáte redukčnú vložku do práčky, aby ste ju nezničili. Pre vrátenie redukčnej vložky na miesto vráťte penovú hmotu do vrecka na zadnej strane redukčnej vložky, potom pretiahnite bezpečnostné pásy a popruh medzi nohy na to určenými zárezy.

6. Naklonenie sedadlá (L)

Pre naklonenie sedadla zatahnite za páčku (L), ktorá sa nachádza v zadnej časti sedátka (A) a preklopte sedadlo (A) spredu dozadu podľa požadovanej polohy. Chrbtová opierka sedátka sa môže nakláňať do 3 polôh, z ktorej jedna poloha je lehačka pre novorodiatko až do 9kg, vďaka redukčnej vložke, ktorá je súčasťou balenia.

7. Výškové nastavenie (F)

Stlačte súčasne 2 tlačidlá (F), ktoré sa nachádzajú na každej strane sedátka, aby ste posunuli sedátko (A) nahor alebo nadol. Je k dispozícii celkom 5 polôh pre výškové nastavenie.

8. Odopnutie a zapnutie bezpečnostného pásu (K)

Pre odopnutie bezpečnostného pásu (K) stlačte centrálny gombík (K5). Pre zapnutie bezpečnostného pásu (K), vložte pracku (K1), ktorá sa nachádza v oblasti bedier, do pracky (K2) ramenného popruhu. Prevedte to isté na druhej strane s prackami (K3) a (K4). potom vložte dve vzniknuté pracky z každej strany centrálnemu gombíku (K5).

9. Otvorenie / zatvorenie stolčeku (E)

Pre otvorenie alebo zatvorenie stolčeku stlačte tlačidlo (J), ktoré sú z každej strany sedátka (A), a potom vyťahnite alebo zatlačte stolček. Otvorenie alebo zatvorenie stolčeku (E) sa môže vykonávať z jednej alebo z druhej strany. Pre vybratí stolčeku stlačte tlačidlá (J) a ťahajte stolček k sebe z jednej strany a potom z druhej. Stolček je tiež možné umývať v umývačke riadu.

10. Popruh medzi nohami (M)

Aby ste odňali popruh medzi nohami, odskrutkujte dve skrutky pod poťahom sedátka (A) pomocou krížového skrutkovača. Uschovajte skrutky, aby ste mohli dať popruh medzi nohy (M) späť na miesto pre menšie dieťa.

11. Nastavenie opierky nôh (H)

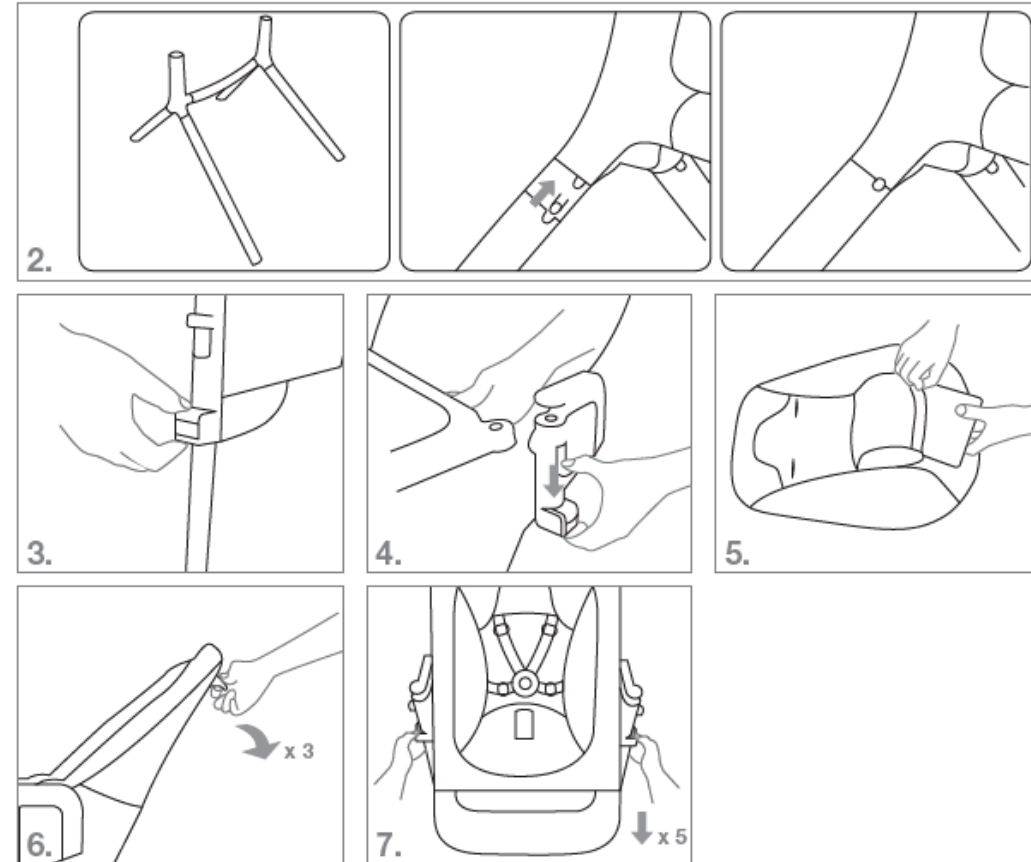
Nastavte výšku opierky nôh (H) podľa výšky dieťaťa. Stlačte súčasne dve tlačidlá (I) umiestnená na stranách opierky nôh a posuňte nahor/nadol opierku nôh (H) podľa požadovanej výšky.

12. Odstráňte poťah tak, že ho odopnete od patentiek umiestnených na každej strane sedátka (A) a tých, ktoré sa nachádzajú pod sedadlom (A). Nakoniec vyťahnite poťah smerom nahor a dávate pozor, aby ste ho nepoškodili. Pre uľahčenie sňatie poťahu vyťahnite gombík naklonenie sedadla (L) smerom nahor. Pre opätovné nasadenie poťahu ho umiestnite na sedadlo a dávajte pozor, aby ste ho nepoškodili. Pre uľahčenie umiestnenia poťahu vyťahnite gombík naklonenie sedadla (L) smerom nahor, potom navlečte poťah.

Nakoniec pripevnite poťah pomocou patentiek, ktoré sa nachádzajú na každej strane sedátka (A) stoličky.

13. Rozmontovanie výrobku pre uskladnenie

Pre začatie rozmontovanie výrobku je potreba oddeliť sedátko (A) od armatúry (B). Za týmto účelom dajte stoličku do najvyššej polohy a potom pomocou tenkého skrutkovača stlačte 2 zárezy, ktoré sú na každej strane armatúry (B), a ťahajte sedadlo (A) smerom nahor. Aby ste sedátko odňali úplne, pomôžte si gombíky výškového nastavenia (F). Nakoniec odoberte úplne stolček (E) a tiež nohy (C a D) stlačením tlačidla umiestneného v hornej časti každej nohy.



ÚDRŽBA A POKYNY PRE PRANIE

Váš produkt vyžaduje minimálnu údržbu.

ÚKONY ÚDRŽBY A PRANIE MUSÍ VYKONANÉ VÝLUČNE DOSPELOU OSOBOU

- Detská stolička má odolný látkový poťah, ktorý je úplne odnímateľný a prateľný.
- Pre odobraní alebo opätovné nasadenie poťahu sedátka (A) sa riadte pokynmi uvedenými v odseku «POUŽITIE».
- Údržba látky sedátka (A) a redukčnej vložky (G): pranie v práčke pri 30°C. **Dbajte na to, aby ste pred praním v práčke vybrali vankúšik umiestnený pod redukčnou vložkou (G).** Pre väčšie pohodlie sa odporúča žehliť látku sedátka (A):
 - suchú žehličkou pri teplote pod 90°C: dbajte na to, aby ste medzi látku sedátka a žehličku vložili kus bielizne.
 - parný žehličkou pri teplote nad 100°C: dbajte na to, aby ste medzi látku sedátka a žehličku vložili kus bielizne.
- Plastové časti pravidelne umývajte vlhkou handričkou, nepoužívajte rozpúšťadlá či prípravky podobného typu.
- Chráňte výrobok pred poveternostnými vplyvmi, vodou, dažďom a snehom.
- Prílišné vystavovanie slnku alebo zdroju tepla môže spôsobiť vyblednutie častí.

