



Sedačka HOME&GO B009010 – B009011

Návod na použitie

BEZPEČNOSTNÉ OPATRENIA PRI POUŽITÍ

Dôležité! Pozorne si prečítajte a uschovajte pre prípadné neskoršie použitie.

- Nikdy nenechávajte dieťa bez dozoru.
- Vždy použite bezpečnostný systém a pred použitím sa uistite, či je správne upevnený.
- Vždy použite systém pre upevnenie detskej sedačky na stoličke pre dospelých a pred použitím sa vždy uistite, či je správne upevnený.
- Pred použitím vždy skontrolujte bezpečnosť a stabilitu tohto výrobku namontovaného k stoličke pre dospelých.
- Nepoužívajte tento výrobok pre pripevneniu k nízkym stoličkám a laviciam.
- Tento výrobok je určený pre deti, ktoré už môžu sedieť samostatne (minimálne 6 mesiacov), max. do 36 mesiacov veku alebo do maximálnej hmotnosti 15kg.
- Uistite sa, či je sedačka umiestnená v pozícii, v ktorej sa dieťa nemôže nohami oprieť o stôl či inú štruktúru a nespôsobiť tým prevrhnutie stoličky, na ktorej je sedačka usadená.
- Nepoužívajte sedačku v prípade, že je niektorá z častí rozbitá, pokrivená alebo chýba.
- Ak použijete doplnky či náhradné časti, používajte iba značku Badabulle.
- Určené len pre deti, ktoré už dokážu samostatne sedieť.
- Uistite sa, či je podlaha a stolička stabilná, než na nej umiestnite sedačku.
- Nikdy neupravujte výšku sedačky, ak na nej sedí dieťa.

VAROVANIE: Používajte iba na stoličkách, ktorých sedacia plocha presahuje rozmery 40cm x 36cm a operadlo je vyššie ako 42cm.



POPIS JEDNOTLIVÝCH ČASTÍ SEDAČKY

- | | |
|---|---|
| a. Ľavé držadlo | j. Popruh pre upevnenie k operadlu stoličky |
| b. Umiestnenie ľavého držadla | k. 3 bodový bezpečnostný pás |
| c. Pravé držadlo | l. Predný sokel |
| d. Umiestnenie pravého držadla | m. Zadný sokel |
| e. Bezpečnostný klips držiadiel | n. Tlačidlá nastavenia predného sokla |
| f. Vankúšik operadla | o. Tlačidlá nastavenia zadného sokla |
| g. Vankúšik sedátka | p. Stolček |
| h. Bezpečnostný klips sedačky | q. Tyčky stolčeku |
| i. Popruh pre upevnenie k sedacej ploche stoličky | r. Noha stolčeku |

BEZPEČNOSTNÉ PÁSY SEDAČKY

DÔLEŽITÉ! Uschovajte pre neskoršiu potrebu.

- Popis bezpečnostného pásu Vašej sedačky.
- Inštalovanie bezpečnostného pásu na sedačku.

Pozor: Pred usadením Vášho dieťaťa je bezpodmienečne nutné najprv inštalovať pás na sedačku.

1. ODPOJENIE BEZPEČNOSTNÉHO PÁSU A UPÍNACÍCH PÁSOV

a. Najprv odcvaknite jednotlivé strany pásu stlačením okrúhleho klipsu hlavnej strednej pracky, získate 3 samostatné pásy.

b. Odstráňte plastovú pracku a pútko z každého z pásov.

c. Získate:

- 3 pásy (X) s našitým pútkom na prevlečenie pásu,
- 3 pútko na prevlečenie pásu (Y),
- 2 pracky pripojené k pásom operadla sedačky (Z1),
- 1 hlavnú strednú pracku pripojenú k pásu sedacej plochy sedačky (Z2).

d. Teraz vytiahnite plastovú pracku a pútko každého upínacieho pásu.

e. Získate:

- 2 pásy,
- 2 prevliekacia pútko,
- 2 pracky pripojené k upínacím pásom.



2. PRÍPRAVA 2 PÁSOV (X) OPERADLA

a. Prevlečte prvý pás (X) otvorom na to určeným v zadnej časti operadla.

b. Na prevlečený pás navlečte pútko na prevlečenie (Y).

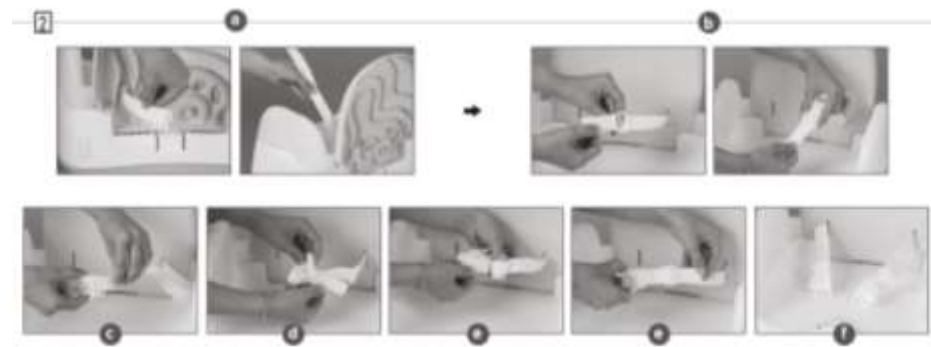
c. Po navlečení pútko prevlečte pás strednou drážkou hlavnej pracky (Z1).

d. Prevlečte pás druhú drážkou pracky (Z1).

e. Nakoniec prevlečte opäť pás pútkom (Y), pás je teraz zablokovaný.

f. Umiestnite druhý pás operadla rovnakým spôsobom.

POZOR: plastové pracky (Z1) musia byť umiestnené tak, ako je znázornené na fotografii, aby bolo možné zacvaknúť pásy okolo hlavnej strednej pracky (Z2).



3. PRÍPRAVA PÁSU SEDACEJ PLOCHY

a. Prevlečte pás (X) otvorom v prednej časti sedacej plochy.

b. Navlečte pútko na prevlečenie (Y) na pás (X).

c. Navlečte hlavnú strednú pracku (Z2) prevlečením pásu zozadu, ako je znázornené na fotografii.

d. Prevlečte zvyšok pásu pútkom, pás je teraz zablokovaný.

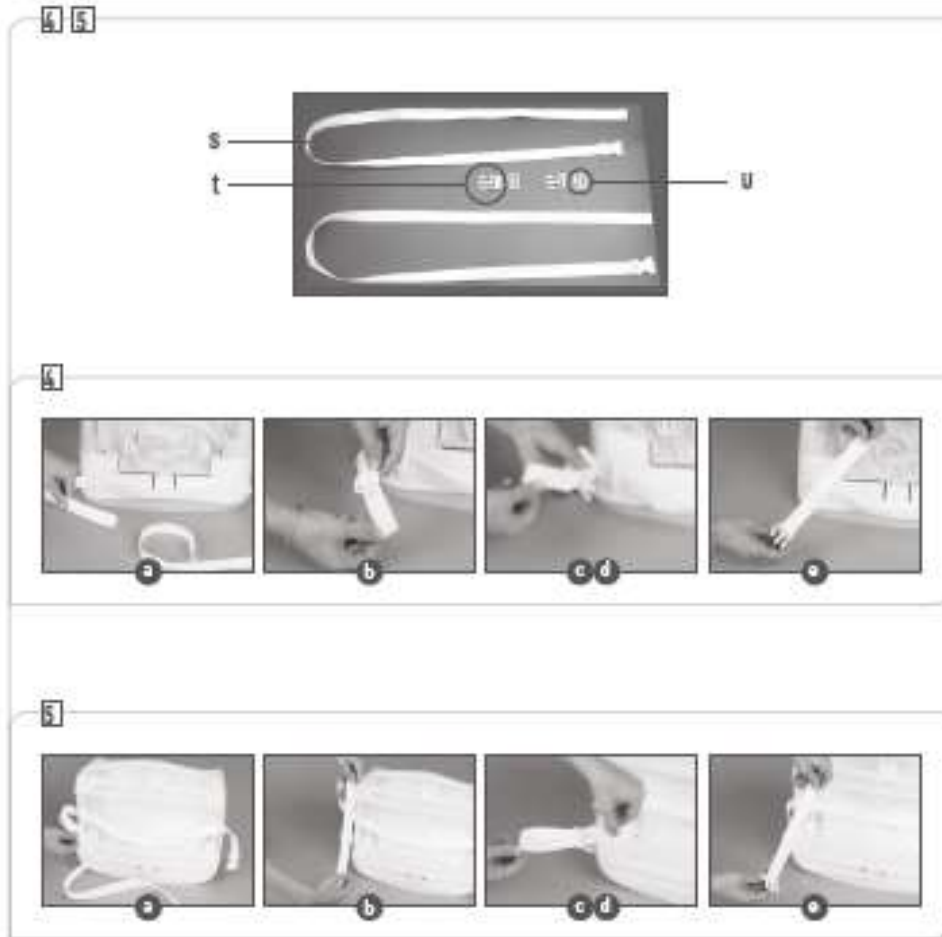


4. MONTÁŽ UPÍNACIEHO PÁSU NA OPERADLO STOLIČKY

- a. Protiahnite jakýkoľiv z upínacích pasů (s) otvorem v zadnej časti sedačky.
- b. Po zasunutí tkaničky na ni nasadte pútko (u).
- c. Po nasadení pútku prevlečte šnúrku strednú drážkou pracky (t).
- d. Pretiahnite šnúrku druhú drážkou pracky (t).
- e. Nakoniec pretiahnite šnúrku pútkom (u), a tým ju zablokujte.

5. MONTÁŽ UPÍNACIEHO PÁSU NA SEDACIU PLOCHU

- a. Prevlečte druhý upínací pás (s) otvorom v dolnej časti sedačky.
- b. Po zasunutí šnúrky na ňu nasadte pútko (u).
- c. Po nasadení pútku prevlečte šnúrku strednú drážkou pracky (t).
- d. Pretiahnite šnúrku druhú drážkou pracky (t).
- e. Nakoniec pretiahnite šnúrku pútkom (u), a tým ju zablokujte.



1. Inštalácie bočných opierok

Symbole znázornené na opierkach odlišujú jednotlivé časti: "L" pre ľavú opierku a "R" pre pravú. Opierky sa inštalujú pri sklopenom operadle.

Pricvaknite ľavú opierku (a) na jej miesto (b) a pravú (c) na jej miesto (d). Opierky pricvaknite v presne zvislej polohe.

2. Otvorenie stoličky

Nadvihnite operadlo stoličky, zacvaknite bezpečnostné klipsy držadiel (e) a bezpečnostný klips sedačky (h). Skontrolujte, či je operadlo správne zaklapnutie v troch bezpečnostných klipsov.

3. Stiahnite ochrannú fóliu z pásov vankúšika (g). Potom pritlačte vankúšik k sedacej ploche sedačky.

4. Nastavenie výšky sokla

Výhodou tejto sedačky je možnosť nastaviť nezávisle na sebe predný alebo zadný sokel sedačky do 3 polôh. Vďaka tejto funkcii je možné sedačku takmer všetkým typom stoličiek.

Príklad: u stoličky so zaguľatenou, látkovou sedacou plochou aj operadlom, možno nastaviť zadný sokel nižšie než predný, takto sa sedačka prispôsobí operadlu stoličky. Je možné tiež nastaviť predné i zadný sokel na rovnakú výšku. Výšku každej nohy nastavíte stlačením nastavovacích tlačidiel (n alebo o) a vytiahnutím nohy (l alebo m) smerom k Vám.

5. Umiestnenie sedačky na stoličku

Upevnite popruh (i) k sedacej ploche stoličky, a druhý popruh (j) k operadlu stoličky. Pozor: po umiestnení sedačky overte, či dobre drží na stoličke a overte, či sú obaja popruhy dobre upevnené.

Nikdy nepoužívajte sedačku bez upevnenie bezpečnostnými popruhmi.

6. Usadenie dieťaťa do sedačky

Posaďte dieťa do sedačky a zaistite ho správne nastaveným 3 bodovým pásom.

VAROVANIE: pri inštalovaní sedačky a upevnenie bezpečnostného pásu stojte vždy čelom k dieťaťu.

Neposazujte nikdy dieťa na sedačku bez použitia bezpečnostného pásu. Nenechávajte dieťa v sedačke bez dohľadu dospeléj osoby.

7. Umiestnenie stolčeku

Stolček možné nastaviť do 2 polôh.

Pokiaľ chcete inštalovať stolček čo najbližšie dieťaťu, zasuňte tyčky stolčeku (q) do otvorov opierok, ktoré sa nachádzajú čo najbližšie operadla.

Ak chcete ponechať dieťaťu viac miesta, zasuňte tyčky stolčeku (q) do otvorov opierok, ktoré sa nachádzajú čo najďalej od operadla.

Potom uvoľnite nohu (r) pod stolčekom a starostlivo ju zacvaknite do príslušnej drážky. Ak sa ozve cvaknutie, je noha pevne nasadená.

8. Uloženie stolčeku

Stlačte tlačidlo, aby ste uvoľnili nohu (r) a vytiahli ju z jej drážky. Potom vyťahnite stolček a zaklapnite nohu pod neho. Umiestnite stolček na zadnú stranu operadla sedačky. Zaklapnite zaoblenie stolčeku do hornej časti operadla a zasuňte prečnievajúce dolný okraj do otvorov určených na tento účel priamo na operadle.

9. Uloženie sedačky

Zatlačte na bezpečnostný klips, vyťahnite operadlo smerom nahor a sklopte ho dopredu.

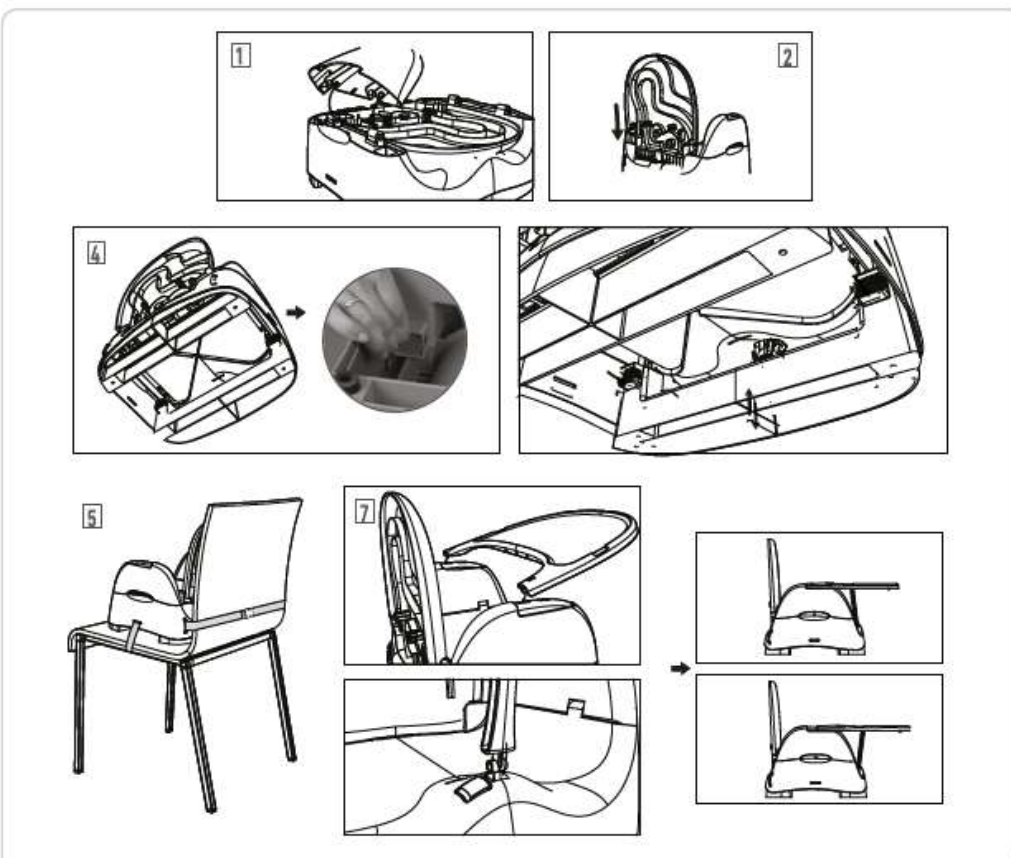
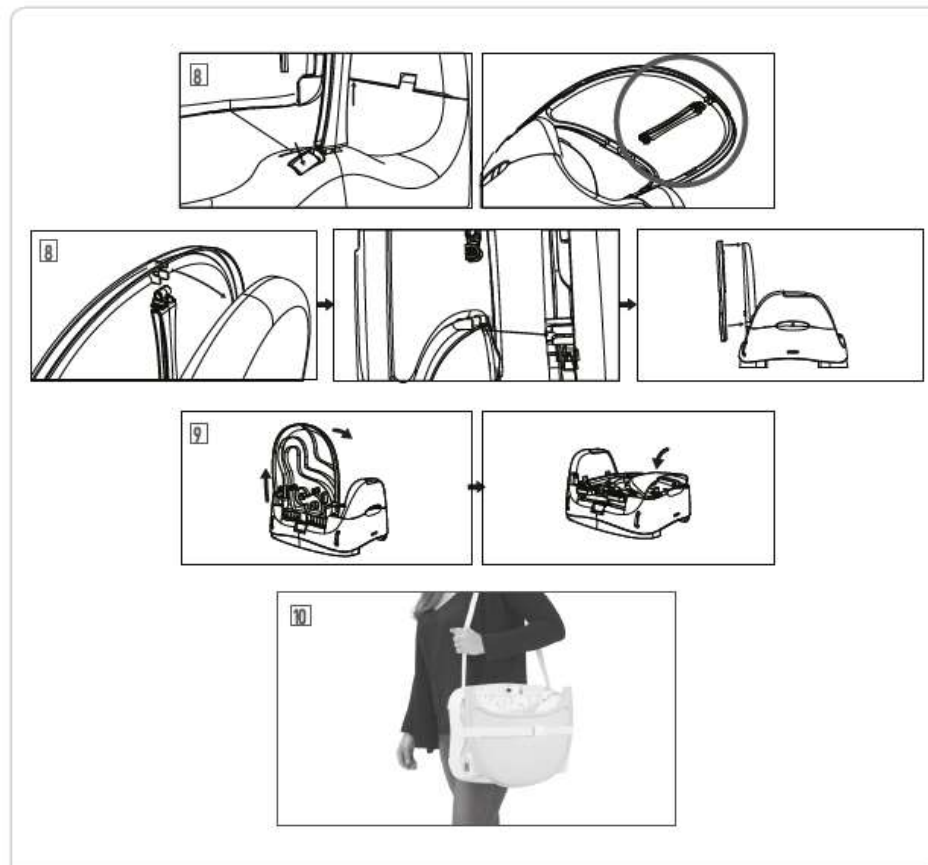
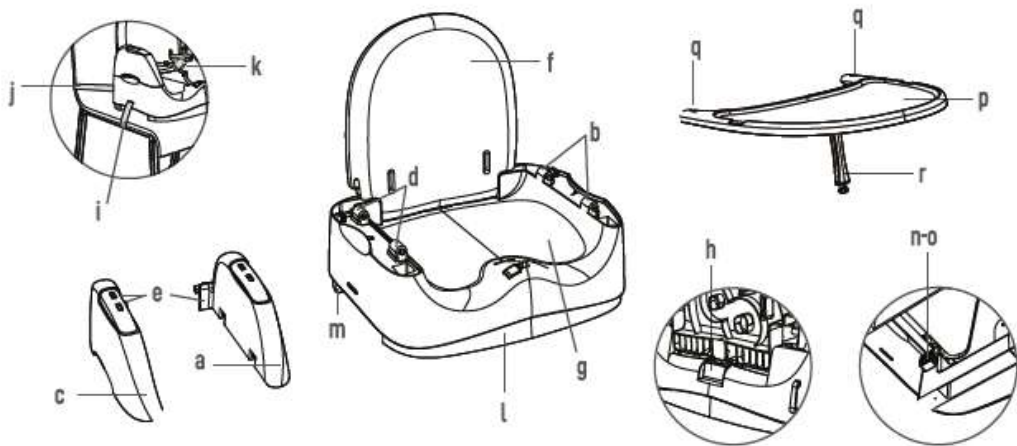
Sklopte opierky.

Položte stolček hore a upútajte ho pomocou upínacieho pásu k sedacej ploche .

10. Sedačku možno prenášať pomocou upínacieho pásu v operadle sedačky.

11. Otočte sedačku a zakliesnite stolček pod 4 protišmykové sokle sedačky.

12. Sedačku možno prenášať pomocou držadiel.



FUNKCIE KRESIELKO

13. Všetky popruhy i bezpečnostný pás sú odnímateľné. Po ich odstránení sa sedačka premení na malé izbové kresielko.



VAROVANIE: Akonáhle sú popruhy a pás odňaté, dbajte na ich správne umiestnenie v prípade opätovného použitia a premeny kresielka znovu v sedačku. Než posadíte dieťa do sedačky, dobre skontrolujte, či sú všetky popruhy správne upevnené.



ÚDRŽBA A UMÝVANIE

- Sedačku umývajte mydlovým roztokom a mäkkou handričkou alebo hubou.
- Nepoužívajte drsnú stranu huby alebo abrazívne čistiace prostriedky, mohlo by dôjsť k poškriabaniu.
- Vankúšiky možno prať v práčke pri teplote 30°, jemne vyžmýkajte.
- Neponárajte do vody.
- Nevystavujte priamemu svetlu.
- Pravidelne kontrolujte bezpečnostné systémy a funkcie sedačky.