



Hojdačka COMFORT SWING
B012303 – B012304

Návod na použitie

Dôležité! Pozorne si prečítajte a uschovajte pre prípadné neskoršie použitie.

VAROVANIE

Upozornenie: sieťový adaptér (nie je súčasťou balenia)

- Houpací lehátko nesmie byť používané s iným adaptérom, než je odporúčané výrobcom.
- Adaptéry musia byť pravidelne kontrolované, aby sa zistili prípadné vady na šnúre, skřínce nebo ostatních částách. V prípade zistenia poškodenia prístroja nepoužívajte.
- Nenechajte nikdy dieťa bez dozoru.
- Je nebezpečné požívať produkt na vyvýšenej ploche (napríklad na stole).
- Tento výrobok nie je určený na dlhší čas spánku.
- Používajte vždy bezpečnostný systém.
- Nepřemisťujte a nezdvíhajte produkt, ak je dieťa vnútri.
- Nepoužívajte produkt, ak vaše dieťa už samostatne sedí alebo váži viac ako 9 kg.
- Uistite sa, či nie sú v blízkosti deti, ak rozkládáte alebo skladáte výrobok. Zamezte tak možnosti zranění.
- Nenechajte deti hrať s produktom.
- Nepoužívajte nikdy hračiu hrazdičku na premiestnenie alebo zdvíhanie výrobku.
- Houpací lehátko vždy umiestnite na rovnú plochu.
- Výrobok nie je vhodný pre dieťa, ktoré už dokáže samo chodiť alebo sedieť.
- Nikdy houpací lehátko neskládejte, keď je v jeho dieťa.

BEZPEČNOSTNÉ POKYNY

- Zostavenie výrobku musí byť vykonávané dospelou osobou.
- Nepoužívajte poškodené alebo rozbité hojdacie lehátko.
- Drobné diely nenechávajte v dosahu detí.
- Tento výrobok nenahrádza kolísku alebo postieľku dieťaťa. Ak vaše dieťa potrebuje spať, premiestnite ho do vyhovujúce kolisky alebo postieľky.
- Nepoužívajte výrobok, ak je neúplný alebo poškodený.
- Nepoužívajte iné príslušenstvo alebo náhradné časti, než tie, ktoré sú odporúčané výrobcom.
- Pred použitím skontrolujte, či je blokovací mechanizmus správne umiestnený a dobre nastavený.
- Pravidelne kontrolujte závesný systém hojdacieho lehátka.
- Používajte vždy bezpečnostný päťbodový pás.
- Nepoužívajte hojdacie lehátko bez ochranného poťahu.
- Nepoužívajte nikdy hojdacie ležadlo na mäkké ploche (postel, sedacia súprava, vankúš); sedátko by sa mohlo prevrátiť a vystaviť vaše dieťa nebezpečenstvu.
- Oddiaľte hojdacie ležadlo od všetkých zdrojov ohňa, intenzívneho tepla, elektrických zásuviek, predlžovacích šnúr, kuchynských sporákov alebo predmetov v dosahu dieťaťa.
- Plastové obaly nenechávajte v dosahu bábätiok a malých detí, hrozí riziko udusenía.
- Nepoužívajte nikdy vankúš, deku alebo podložku, používajte iba opierku hlavičky, ktorá je súčasťou balenia.
- Nedávajte nikdy dieťaťu okolo krku predmety na šnúrkach, nezavesujte šnúrky na hojdacie ležadlo na hračky, vystavíte dieťa nebezpečenstvu uškrtenia.
- Neumiestňujte hojdacie lehátko do blízkosti okna so šnúrami roliet, závesov, alebo záclon, hrozí nebezpečenstvo uškrtenia.
- Nevešajte iné hračky, ako hračky pribalené výrobcom.

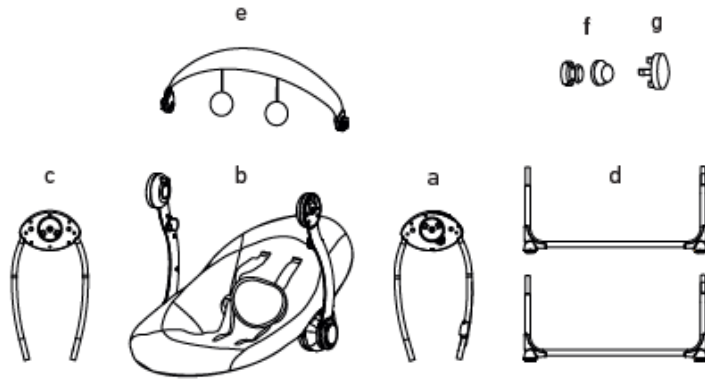
UPOZORNENIE

Odporúčaný typ batérií: 4 batérie AA (nie sú súčasťou balenia)

- Nenabíjajte batérie, ktoré na to nie sú určené, mohlo by dôjsť k ich explozii či úniku tekutiny.
- Nemiešajte rôzne typy batérií ani vybité batérie s nevybitými.
- Dbajte na správnu polaritu pri vkladaní batérií.
- Vybité batérie musia byť odstránené z prístroja.
- Nenechávajte batérie v dosahu detí.
- Vymeňte batérie, akonáhle hojdacie lehátko nefunguje dostatočným spôsobom.
- Pred uložením hojdacieho lehátka na dlhšiu dobu vyberte batérie.
- Batérie vyhadzujte do nádob na to určených.
- Batérie vymieňajte a nabíjajte spoločne.
- Nabíjacie batérie sa musia nabíjať pod dohľadom dospelého človeka.
- Nenabíjajte batérie v nezodpovedajúcej nabíjačke.
- Zásuvky pre napájanie nesmie byť vo skratu.
- Nevhadzujte batérie do ohňa, mohlo by dôjsť k ich explózií a k úniku škodlivých látok.

POPIS ČÁSTÍ

- a. Pravá bočnica s elektronickou skrinkou
- b. Sedadlo hojdacieho lehátka
- c. Ľavá bočnica
- d. Predné a zadné nohy
- e. Hracie hrazda
- f. Gombík
- g. Kryt



ZOSTAVENIE HOJDACIEHO LEHÁTKA

• Zostavenie nôh hojdacieho lehátka

1. Roztvorte trubky na oboch stranách ľavej a pravej bočnice (a a c): stlačte gombík a súčasne ťahajte rúrku od stredu smerom mimo (obrázok 1).
2. Vložte rúrky predných a zadných nôh (d) do opornej rúrky bočnic (a a c) a uistite sa, že pružinový gombík dobre zapadol (obrázok 2).

• Zostavenie sedátka

3. Primontujte rám sedátka (b) k hriadeľu bočnic (a a c), potom navzájom prekryte gombík v tvare kvetiny, gombík v tvare klobúčika (f) a kryt pohyblivého ramena (g) podľa obrázku (3). Po inštalácii skúste zatiahnuť za trúbku zvislého ramna, aby ste sa uistili, že zapadlo do správnej pozície.
4. Upevnite ramenné popruhy podľa obrázkov (4).

• Inštalovanie hracie hrazdy

5. Vsuňte konca hracie hrazdy do príslušných drážok (obrázok 5).

VAROVANIE: nezdvíhajte hojdacie lehátko za hrazdu.

• Vloženie batérií

6. Elektronická skrinka hojdacieho lehátka musí byť napájaná 4 batériami AA výkonu 1,5V (nie sú súčasťou balenia). Pre lepší výkon použite alkalické batérie.

Vložte batérie do pravej bočnice (a): povoľte skrutku skrutkovačom (nie je obsahom balenia), potom odstráňte kryt batérií a dajte batérie s dodržaním správnej polarity do oddelenia pre batérie. Na záver umiestnite a upevnite kryt batérií (obrázok 6).

• Zapojenie do siete

Dôležité: najprv sa uistite, či je hojdacie lehátko vypnuté.

7. Ležadlo môže byť napájané pomocou adaptéra (nie je súčasťou balenia) priamo zo siete.

Input: 100-240V / 50 / 60Hz

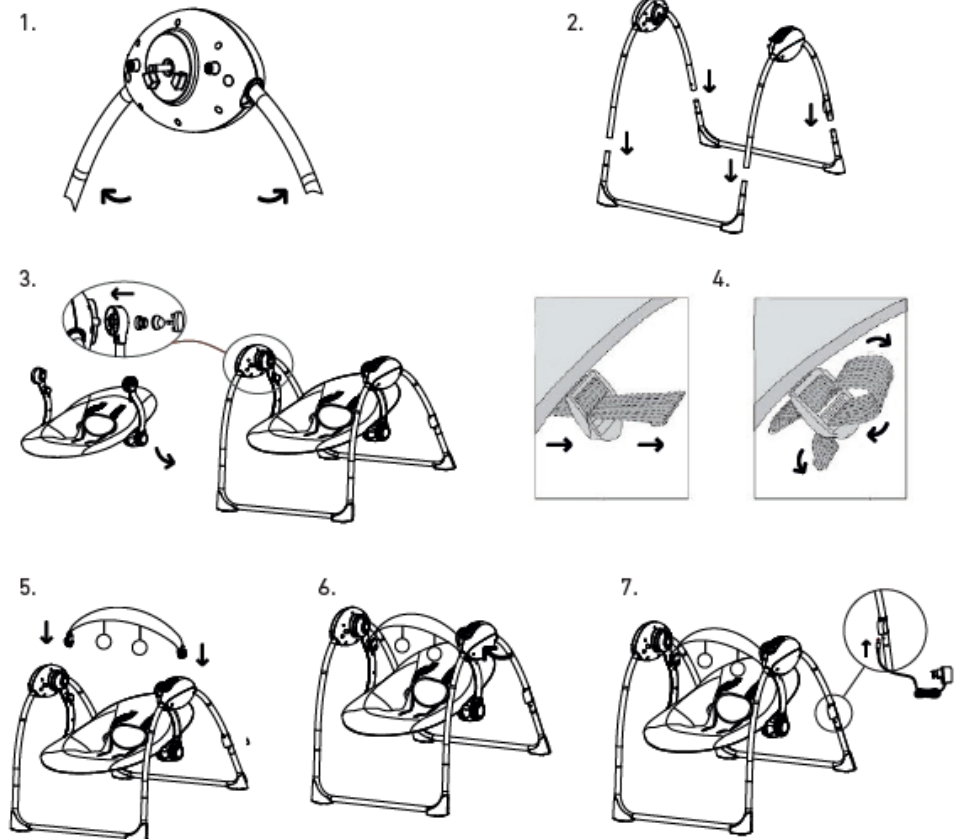
Output: 5.8-6V / 800-1000 mA

Adaptéry musia byť pravidelne kontrolované, aby bola zistená prípadná vada na šnúre, skrinke alebo ostatných častiach.

V prípade zistenia poškodenia prístroj nepoužívajte.

Hojdacie ležadlo nesmie byť používané s iným adaptérom, než ktorý je odporúčaný výrobcom.

Zapojte koniec adaptéra do príslušného otvoru a adaptér zapojte do siete (obrázok 7).



NÁVOD

• Inštalácia na dieťa v hojdačke

UPOZORNENIE: Vždy používajte bezpečnostné pásy.

Dôležité: Uistite sa, že popruhy nie sú prekrútené.

Položte dieťa na hojdačku, zatiaľ čo sedí alebo poležiačky. Zatvorte 5-bodový pás (h). Nastavte 5-bodový pás na ramená a okolo pásu v prípade potreby.

• Nastavenie sedadla

UPOZORNENIE: Nemeňte sklon sedadla, keď je dieťa na hojdačke. Pred manipuláciou odstráňte dieťa.

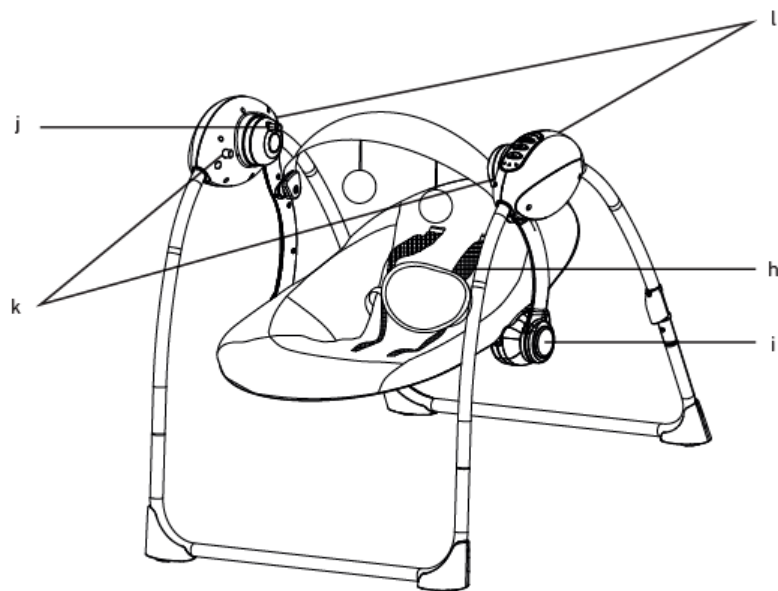
Súčasne stlačte dve tlačidlá (i) na stranách sedadla a nakloňte sedadlo pre nastavenie požadovaného uhlu.

• Funkcia kreslo

Hojdačka po otvorení môže byť použitá ako slnko, na ktoré stačí snap tlačidlo (j) v hornej časti ľavej nohy švihu. To umožňuje opraviť švih a vyhnúť sa všetkým výkyvom.

• Skladací hojdačka

1. Zložte sedátko a zafixujte jeho polohu patentkou.
2. Súčasne stlačte 2 gombíky (k) umiestnené na osiach v hornej časti predných nôh hojdačky, aby ste poskladali predné nohy.
3. Súčasne stlačte 2 gombíky (l) umiestnené na osiach v hornej časti zadných nôh hojdačky, aby ste poskladali zadné nohy.



UVEDENIU DO CHODU

• Nastavenie hojdacieho lehátka

UPOZORNENIE: nekolište ležadlom ručne, požadovaná rýchlosť sa spustí po 20 až 45 sekundách po vykonaní voľby hojkania.

Stlačte gombík (m), 5 LED diód umiestnených blízko gombíka ukazuje úroveň hojdacieho pohybu.

Najpomalší rýchlosti zodpovedá 1, zatiaľ čo najrýchlejšia 5. Opakovane stláčajte gombík (m), aby ste zvýšili hojdacia pohyb, a gombík (n), aby ste ho spomalili. Pre zastavenie nastavte rýchlosť na úroveň 0 pomocou gombíka (n).

• Programovanie časovača

Stlačte gombík (p) pre aktiváciu časovača; čas môžete navoliť niekoľkonásobným stlačením tohto gombíka. LED svetelný indikátor ukazuje zvolený čas (8 minút, 15 minút a 30 minút). Ak si neželáte funkciu časovača a chcete, aby sa ležadlo hojdalo nepretržite, stlačte opäť tlačidlo a počkajte, až nebude svietiť žiadna kontrolka ľad.

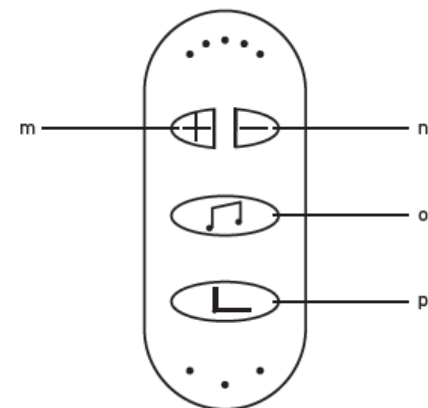
• Programovanie melódie

Pre hranie hudby stlačte raz gombík (o).

Pre zvýšenie hlasitosti hudby (4 úrovne hlasitosti) stláčajte opakovane gombík (o).

Pre zastavenie hudby stlačte päťkrát gombík (o).

Pre zmenu hudby stlačte šesťkrát gombík (o). Celkom je k dispozícii 12 hudobných kúskov.



STAROSTLIVOSŤ A ÚDRŽBA

- Pravidelne kontrolujte, či nie sú na hojdacom lehátku uvoľnené skrutky, opotrebované časti, roztrhnutá tkanina alebo rozpárané švy.
- Podľa potreby vymeňte alebo nechajte opraviť jednotlivé diely. Používajte iba náhradné časti výrobcom.
- Hojdacie lehátko pravidelne umývajte.
- Podložka hlavičky a poťah sú umývateľné. Použite vlhkú handričku a mydlový roztok. Nepoužívajte bieliace prípravky.
- Prílišné vystavovanie slnečným lúčom alebo zdroju tepla môže spôsobiť vyblednutie alebo zmeny odtieňa jednotlivých častí.