

## Lehačka COMPACT'UP

B012008 – B012009

### Návod na použitie

#### ⚠ UPOZORNENIE:

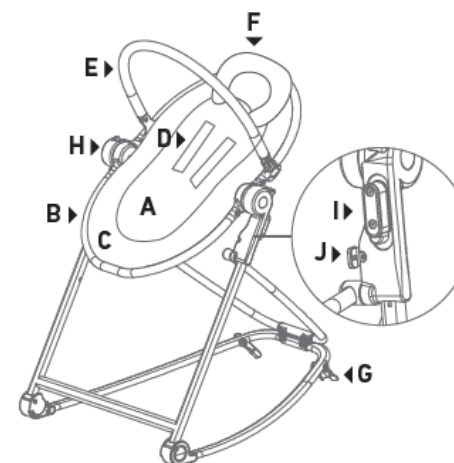
#### ZODPOVEDAŤ POŽIADAVKÁM BEZPEČNOSTI

#### NENECHÁVEJTE NIKDY DIEŤA V LEHÁTKU BEZ DOZORU DOSPELEJ OSOBY

- Používajte ležadlo výhradne na podlahe: nepoužívajte ležadlo nikdy na mäkké ploche (posteľ, sedacia súprava, vankúš); sedátko by sa mohlo prevrátiť a spôsobiť nebezpečenstvo úrazu vášho dieťaťa. Je nebezpečné používať ležadlo na vyvýšenej ploche, napr. na stole ...
- Nie je vhodné pre deti vážiace viac ako 9 kg.
- Nepoužívajte lehátko, akonáhle už dieťa dokáže samostatne sedieť.
- Zostavenie a nastavenie lehátko musí byť vykonané dospelou osobou. Nevykonávajte nastavenie lehátko, pokiaľ v ňom sedí dieťa.
- Vždy používajte 3 bodový bezpečnostný pás.
- Lehátko nie je prenosná postieľka ani sedačka do auta.
- Toto lehátko nie je určené k dlhšiemu spánku. Dite ukladajte k spánku do postieľky.
- Nepoužívajte lehátko, ak je niektorá z častí rozbitá, roztrhnutá alebo chýbajúce.
- Drobné diely nenechávajte v dosahu detí.
- Pred použitím ležadlá skontrolujte, či je blokovací mechanizmus správne umiestnený a nastavený.
- Pravidelne kontrolujte závesný systém ležadlá.
- Nepoužívajte lehátko bez ochranného poťahu.
- Lehátko nenechávajte v blízkosti všetkých zdrojov ohňa, intenzívneho tepla, elektrických zásuviek a predlžovacích šnúr, kuchynských sporákov a pod., alebo predmetov na dosah dieťaťa.
- Nepoužívajte nikdy hrazdičku k prenášaniu lehátko.
- Nezdvíhajte a neprenášajte ležadlo, pokiaľ v ňom sedí dieťa.
- Z bezpečnostných dôvodov nikdy nekladajte do lehátko vankúš, prikrývku alebo inú vypchávkú; plastové obaly nenechávajte v dosahu dojčiat a malých detí. Týmto opatreniami zabránite rizikám udusení.
- Nedávajte nikdy dieťaťu okolo krku predmety zavesené na šnúrkach; nevesajte šnúrky na lehátko alebo na hračky.
- Neumiestňujte lehátko do blízkosti okna so šnúrami roliet, závesov alebo záclon, hrozí nebezpečenstvo uskrtenia.
- Nenechávajte dieťa hrať so zloženým lehátkom.
- Nepoužívajte ine doplnky či náhradné diely než tie, ktoré sú odporúčané výrobcom.
- Aby sa zabránilo poraneniám a zabezpečilo, že pri skladaní a rozkladaní sedačky sa v blízkosti nenachádzajú deti.

#### POPIS ČASTÍ

- A. Sedák
- B. Kostra sedačky
- C. Snímateľné komfortne vankúšik
- D. Bezpečnostné pásy
- E. Snímateľné hraci hrazdička
- F. Uloženie hlavičky
- G. Nohy pre nastavenie sedačky do pevne polohy
- H. Plastove kĺby a bezpečnostné tlačítka zloženia
- I. Nastavenie výšky
- J. Tlačidlo zloženia



## MONTÁŽ

### 1. Rozloženie sedačky

Uchopte operadlo jednou rukou, podstavec zablokujte nôh a sedačku vytiahnite smerom nahor (obrázok 1). Po rozložení sedačky nakloňte operadlo tak, aby nebolo rovnobežné s kosterou (obrázok 2).

### 2. Nasadenie hracie hrazdičky

POZOR! Sedačku nezdvíhajte za hracie hrazdičku. Hracie hrazdičku nasadíte zaklapnutím ich oboch koncov na bočnej tyči (obrázok 3). Hrazdičku ľahko nastavíte do požadovanej polohy jej naklonením dopredu alebo dozadu (obrázok 4).

### 3. Naklonenie operadla

POZOR! Operadlo nenastavujte, ak je v sedačke dieťa. Operadlo nastavíte do požadovanej polohy pomocou páčky na jeho zadnej strane (obrázok 5 B). Existujú dve možné polohy operadla: poloha odpočívania \*\* a poloha bdenia \* (obrázok 5 A).

### 4. Nastavenie výšky

POZOR! Nevykonávajte nastavenia, keď dieťa sedí v sedačke. Stlačte tlačidlá nastavenia, ktoré sa nachádzajú na oboch stranách predných nôh kovovej koster (obrázok 6). Nastavte sedačku na požadovanú výšku: 5 polôh.

### 5. Nastavenie bezpečnostných pásov

POZOR! Používajte vždy bezpečnostné pásy. Súčasťou dodávky sú bezpečnostné pásy s 5 klipy, ktoré slúžia na udržanie dieťaťa v polohe sedenia. Dávajte pozor, aby sa pásy neprehli. Nastavte pásy tak, aby dieťa držali pohodlne v polohe sedenia. Skontrolujte, či je dieťa v pasoch pohodlne a riadne usadené a zacvaknite konce pásov do uzáveru. Skontrolujte, či háčiky napravo a naľavo uzáverov sú riadne uchytené. Bezpečnostné pásy uvoľníte stlačením uzáverov (obrázok 10).

### 6. Nastavenie do pevnej polohy alebo ako houpátko

POZOR! Pred uložením dieťaťa do sedačky skontrolujte, či nohy sú buď úplne rozobrané alebo zložené. Existujú dve polohy sedačky, ktoré sa nastavujú pomocou nôh umiestnených na zadnej strane kovového oblúka, ktorý sa dotýka podlahy (obrázok 7).

Pevná poloha: nohy sú rozložené kolmo tak, aby zdvihli kovovú časť (obrázok 7 B).

Poloha hojdania: nohy sú zložené ku kostre, aby bolo možné hojdania (obrázok 7 A).

### 7. Zloženie sedačky

Pred zložením sedačky je nutné uviesť sedadlo do polohy "zvislá". Sedadlo uvediete do tejto polohy zatahnutím za páčku na zadnej strane operadla (obrázok 8 B) a vytiahnutím bezpečnostného prvku na kĺbe sedačky (obrázok 8 A). Pred uvedením sedačky do zvisle polohy je nutné previesť tieto dva kroky.

Teraz uveďte sedačku do najnižšej polohy. Stlačte nastavovači tlačidlá výšky a obe červené tlačidlá nachádzajúce sa na oboch stranách. Zároveň na sedačku zatlačte, aby ste ju zložili (obrázok 9).

## ÚDRŽBA A POKYNY PRE PRANIE

Produkt vyžaduje minimálnu údržbu. ÚKONY ÚDRŽBY A PRANIE MUSÍ VYKONANÉ VÝLUČNE dospelú osobu.

- Sedačka má snímateľný poťah, ktorý možno prať v práčke pri teplote 30°C. Nepoužívať chlór. Nesušiť v sušičke bielizne. Nežehliť.
- Poťah zložte otvorením suchých zipsov pod sedákom a jeho stiahnutím pozdĺž koster sedačky. Dávajte pozor, aby ste ho pri tom nepoškodili.
- Poťah opäť nasadíte tak, že ho položíte na sedadlo a dávate pozor, aby ste ho nepoškodili. Skontrolujte, či je poťah dobre natiiahnutý pomocou suchých zipsov. Sedačku často kontrolujte, aby ste sa uistili, že na nej nie sú povolené skrutki, opotrebované diely, potrhaná látka alebo povolené stehy.
- Ak dôjde k poškodeniu sedačky, prestaňte ju používať a uložte ju mimo dosahu detí.
- Plastové časti pravidelne umývajte vlhkou handričkou, nepoužívajte rozpúšťadlá či prípravky podobného typu.
- Podľa potreby vymeňte alebo nechajte opraviť časti stoličky. Použite len náhradné časti odporúčané výrobcom Badabulle.
- Chráňte výrobok pred poveternostnými vplyvmi, vodou, dažďom a snehom.
- Prílišné vystavovanie slnku alebo zdroju tepla môže spôsobiť vyblednutie častí.

