



## HOUPAČKA DANDLY

Návod k použitiu

### DÔLEŽITÉ:

Pred použitím si pozorne prečítajte tento návod!  
Návod si ponechajte pre ďalšiu potrebu.

### VŠEOBECNE:

- Prosíme, pred použitím si prečítajte starostlivo tento návod a ponechajte si ho spolu s obalom pre ďalšiu potrebu.
- K hojdanie sú potrebné 4x 1,5V "C" batérie (nie sú súčasťou výrobku) alebo sieťový adaptér (je súčasťou)
- Táto hojdačka je určená pre deti s váhou max. do 9kg.
- Obrázky sú len ilustratívne.



### DÔLEŽITÉ UPOZORNENIE:

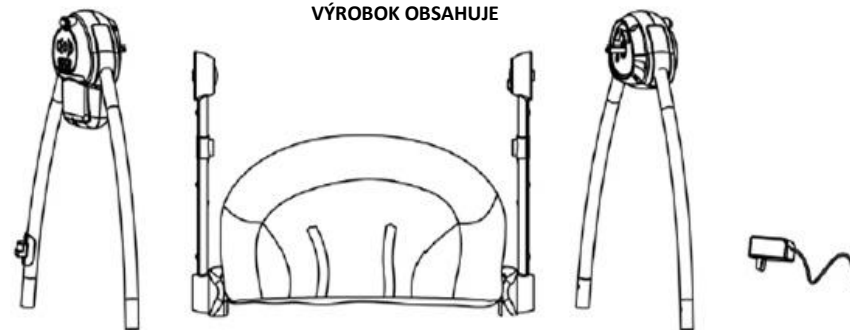
Prečítajte si tento návod ešte pred zložením a používaním hojdačky. Ak sa nebudete riadiť nižšie uvedenými pokynmi, môže dôjsť k zraneniu alebo smrti Vášho dieťaťa!

- Tento produkt nie je určený k dlhšiemu spánku.
- Nikdy nenechávajte dieťa v hojdačke bez dozoru.
- Hojdačka nie je určená na prenášanie dieťaťa.
- NIKDY nepoužívajte hojdačku pre dieťa, ktoré je už schopné samostatne sedieť.
- Aby nedošlo k vážnemu zraneniu v dôsledku pádu či k uškrteniu: VŽDY používajte bezpečnostný systém. NIKDY nepoužívajte hojdačku s aktívnym dieťaťom, ktoré by mohlo z hojdačky vyliezť.
- NIKDY do hojdačky neukladajte dieťa s váhou menšou ako 3kg alebo väčšia ako 9kg.
- NIKDY nezdvíhajte hojdačku za hrazdičku s hračkami.
- NIKDY hojdačku nepremiestňujte, ak je v nej dieťa.
- nie je určené na použitie v automobilovom alebo leteckej prevádzke.
- NIKDY nepoužívajte ako autosedačku.
- NIKDY nepoužívajte príslušenstvo alebo náhradné diely iné ako tie, ktoré boli schválené výrobcom.
- Tento produkt nenahrádza detskú postieľku ani posteľ. Ak potrebuje vaše dieťa spať, potom by malo byť umiestnené do vhodnej detskej postieľky alebo posteľe.
- Hojdačku v žiadnom prípade nepoužívajte, zistíte-li, že sú niektoré jej časti poškodené alebo chýba.

**NEBEZPEČENSTVO PÁDU:** Ukončite používanie hojdačky, naučte dieťa samo prevrátiť alebo dvíhať na ruky a kolena. Nikdy neumiestňujte hojdačku do vyvýšených pozícií (ako sú stoly, skrinky, ...) ani do blízkosti schodov či schodísk. VŽDY použite hojdačku na rovnej podlahe.

**Nebezpečenstvo udusenía:** NIKDY nepoužívajte hojdačku na mäkkom povrchu, ako je posteľ, pohovka alebo vankúše, pretože sa hojdačka môže prevrátiť a spôsobiť udusenie.

### VÝROBKOB OBSAHUJE

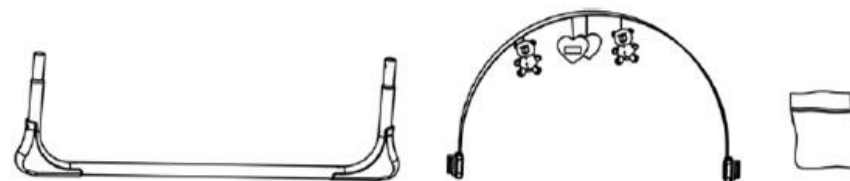


pravá noha /  
ovládací panel

rám hojdania /  
sedátko

levá noha

adaptér



konštrukcia

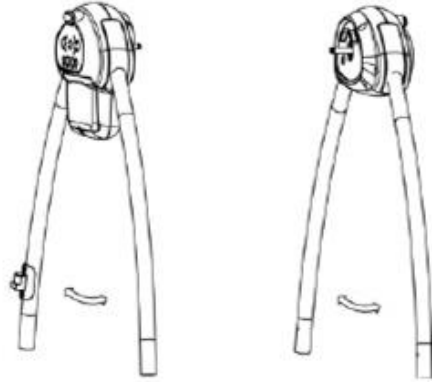
hrazdička  
s hračkami

sáčok  
s náhradnými  
dielmi

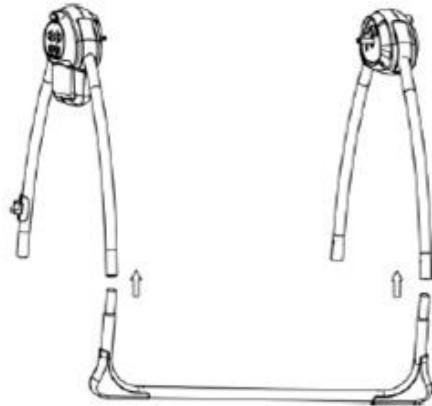
Pozn. Napájanie pomocou adaptéra alebo batérií 4x 1,5V "C".

## ZLOŽENIE KONŠTRUKCIE

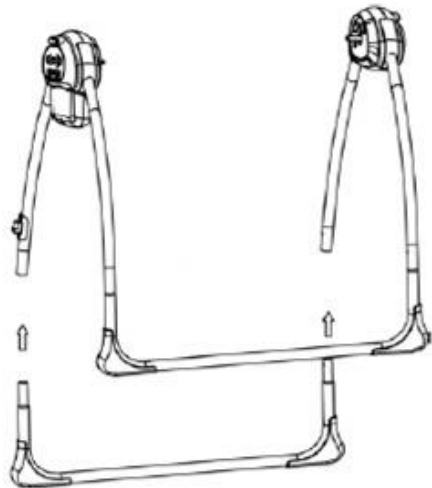
1. Uchopte ľavú a pravú nohu. Roztvorte rúrky od seba, uistite sa, že sú rúry zablokované v otvorenej polohe. (Pri stlačení tlačidla zámku rámu rúrku sklopte).



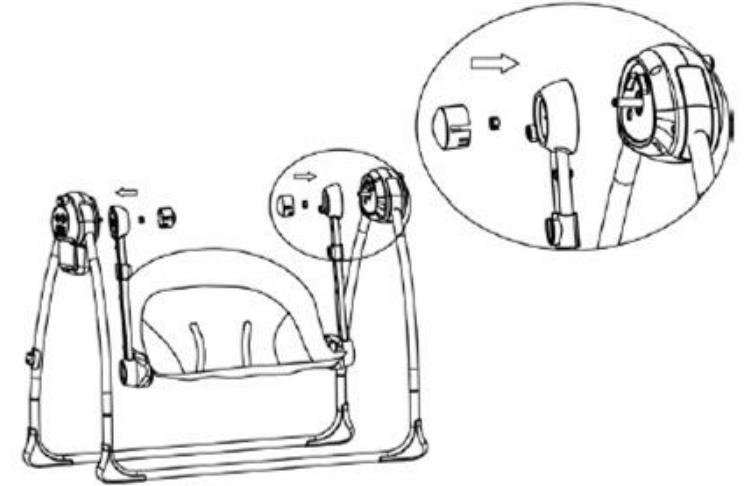
2. Nasadíte prednú časť konštrukcie do prednej rúrky ľavej a pravej nohy a overte, či pružinové tlačidlo v každom rohu ľavej a pravej nohy je zabezpečené.



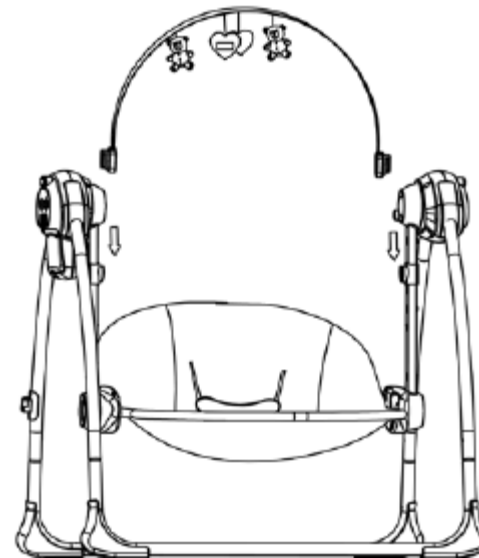
3. Nasadíte zadnú časť konštrukcie do zadnej rúrky ľavej a pravej nohy.



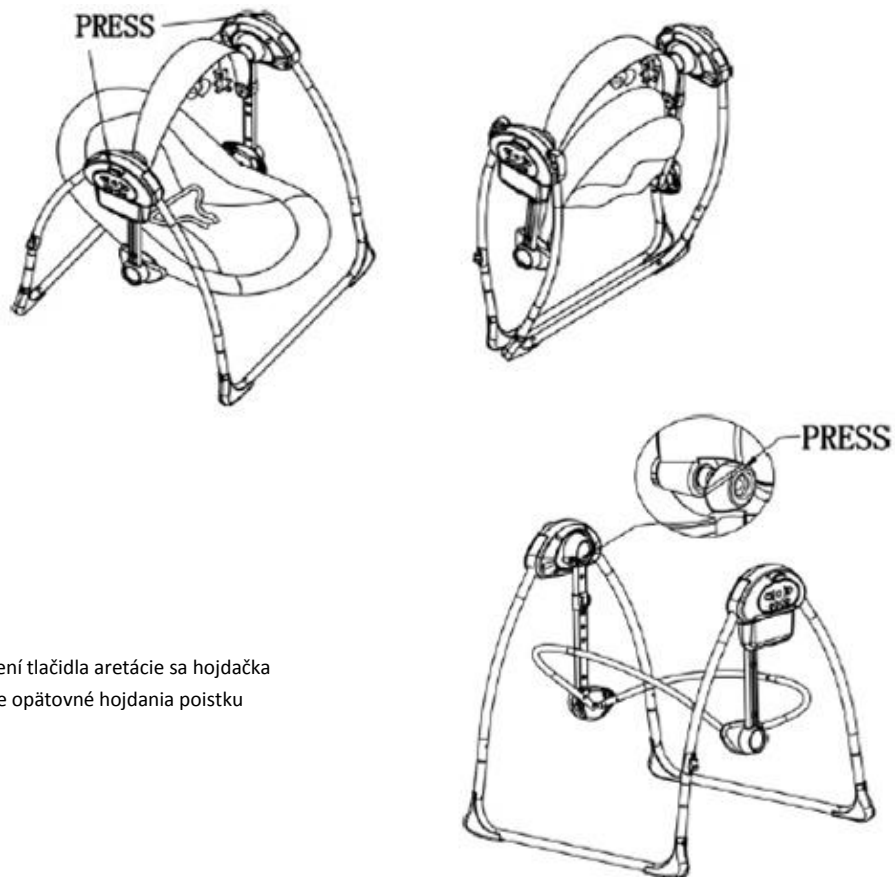
4. Nainštalujte sedaciu časť, ako je znázornené na obrázku nižšie. Vložte klip do kovovej osi, ako je znázornené nižšie. (Poznámka: guľatá hlava s okrúhlym otvorom, polkruhová hlava s polkruhovým otvorom). Uistite sa, že ste dostatočne zaklikli rám sedadla.



5. Nasadíte hrazdičku s hračkami do bočných otvorov.

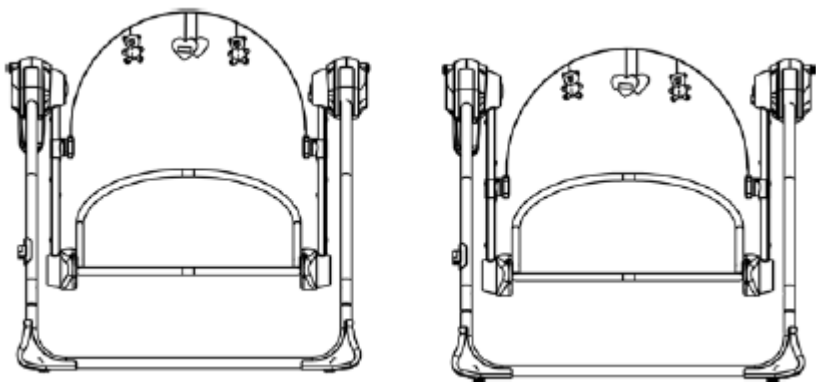


6. Zloženie: Zložte k sebe hlavovú opierku a opierku nožičiek a stlačte (PRESS) obe zaistovacie tlačidlá na ľavom a pravom rámu, pritiahnite k sebe rúrky zadného a predného rámu a sklopte ich.

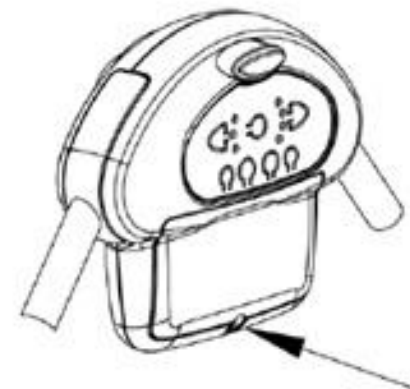


7. Po stlačení tlačidla aretácie sa hojdačka zafixuje. Pre opätovné hojdania poistku odistite

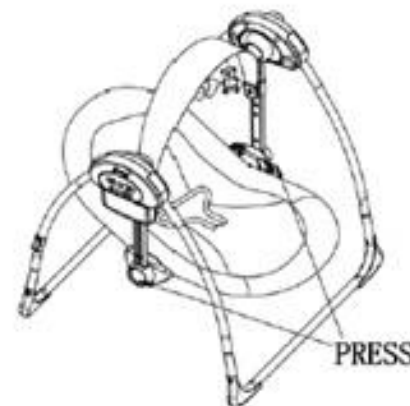
8. Výška hrazdičky je nastaviteľná posunutím smerom nahor alebo nadol.



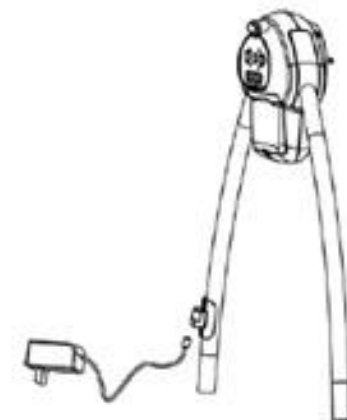
9. Pre prevádzku sú potrebné batérie (nie sú súčasťou). Odskrutkujte ochranný kryt, vložte 4x 1,5V "C" batérie a kryt opäť zaistite.



10. Nastavenie sedátka (2 polohy): Stlačte tlačidlo (PRESS) po stranách hojdačky a nastavte sedadlo do požadovanej polohy.



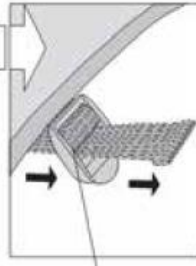
11. Hojdačku možné napájať aj pomocou priloženého AC / DC adaptéra. Vložte adaptér do zásuvky na zadnej nohe hojdačky a zapojte ho do elektrickej zásuvky.



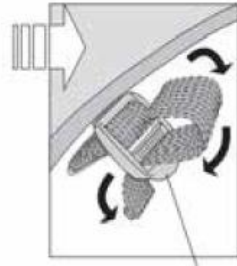
12. Zaistíte bezpečnostné popruhy pretiahnutím cez pracky, ako je znázornené na obrázku:



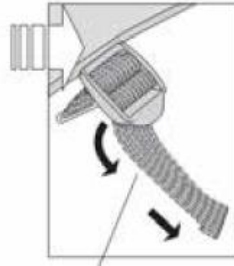
horná štrbina /  
spodná drážka



vytiahnite popruh  
cez hornú dieru



otočte a utiahnite popruh  
skrz spodný otvor



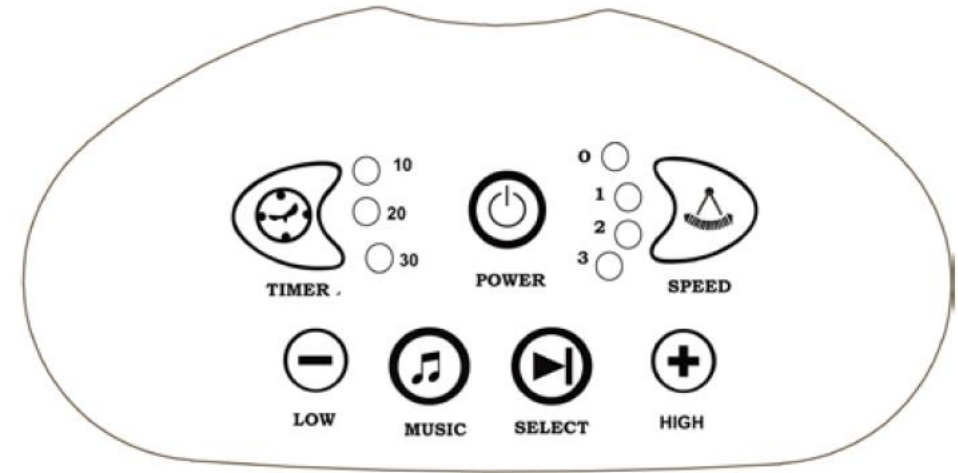
popruh pevne  
utiahnite

### Dôležité pokyny

Umiestnite dieťa do sedačky, ako je znázornené nižšie. Vložte ľavú a pravú sponu do západky bezpečnostného systému. Podľa potreby upravte a utiahnite popruhy v prackách tak, aby bezpečnostný systém bol pre dieťa pohodlný, ale nie príliš voľný.



### OVLÁDACÍ PANEL



**POWER** - Tlačidlo pre zapnutie / vypnutie hojdačky.

**SPEED** - Tlačidlo rýchlosti ovláda rýchlosť hojdania, rýchlym stlačením tohto tlačidla zmeníte rýchlosť hojdania. K dispozícii sú 3 rýchlosti hojdania, LED dióda znázorňuje, ktorá rýchlosť je aktivovaná. Číslo 1 znamená najpomalší rýchlosť, 3 je najrýchlejší.

**TIMER** - Tlačidlo časovača pre nastavenie na dobu 10, 20 a 30 minút. LED dióda znázorňuje, či je časovač aktivovaný a na koľko minút. Ak nemáte časovač aktivovaný (všetky LED diódy sú zhasnuté), bude sa hojdačka neustále hochať.

**MUSIC** - Tlačidlo pre zapnutie / vypnutie hudby.

**SELECT** - Tlačidlo pre výber hudby. Rýchlym stlačením tohto tlačidla pre hudbu zmeníte. Hudba bude hrať tak dlho, kým ju nevypnete.

**LOW** - Tlačidlo pre zníženie hlasitosti hudby. Opakovaným stlačením tohto tlačidla hlasitosť hudby znížite, pokiaľ nebude dosiahnutá požadovaná úroveň.

**HIGH** - Tlačidlo pre zvýšenie hlasitosti hudby. Opakovaným stlačením tohto tlačidla hlasitosť hudby zvýšite, pokiaľ nebude dosiahnutá požadovaná úroveň.

## ÚDRŽBA

- Poťah sedadla: Odstráňte z rámu. Odstráňte všetky pracky. Poťah možno prať v práčke v studenej vode, na jemný prací cyklus. Nebelte, nesušte v sušičke na bielizeň. Nechajte uschnúť na rovnom povrchu.

- Hrazdička a hračky: Čistite vlhkou handričkou a jemným mydlom. Nechajte uschnúť. Nevkladajte ich do vody.

### ZÁKLADNÁ ÚDRŽBA

	Možné problémy	Rešenie
1	Hudba alebo húpanie skončí	Batérie môžu byť vybité. - Batérie vymeňte
2	Po spustení nie je žiadna odozva	Batérie môžu byť chybné vložené - Skontrolujte polaritu.
3	Uloženie hojdačky na dlhšiu dobu	Vyberte batérie.
4	Zlé hojdanie	Skontrolujte, či nie je sedačka zaaretovaná.

Výrobok vyhovuje EN16232:2013.