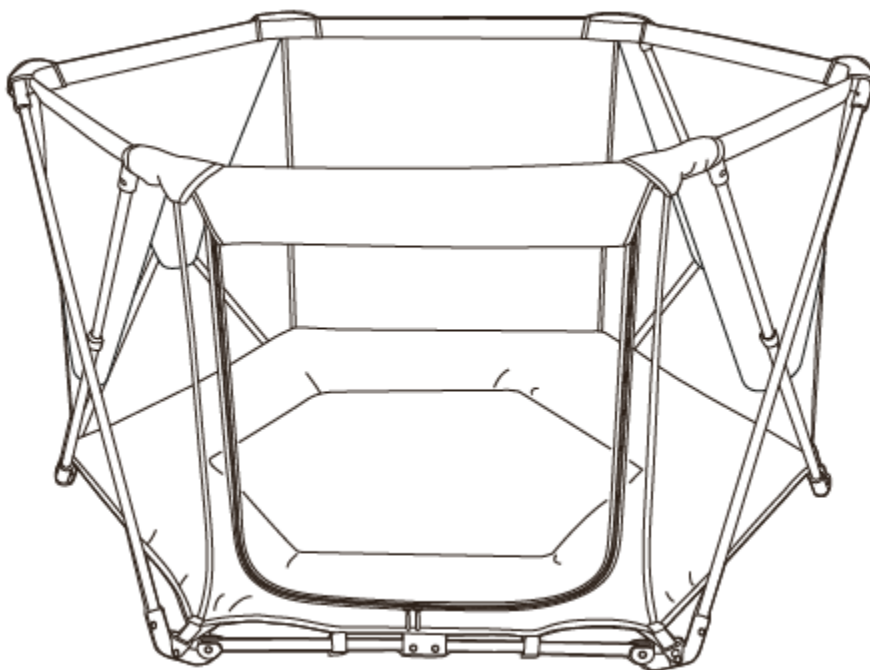




Skladacia ohrádka B-Playard

(Návod na použitie)



Distribútor pre ČR a SR: Andys Czech s.r.o., Márova 2805/6, 155 00 Praha, www.andys.cz

Reklamácia / reklamáciám: Andys Czech s.r.o., Tyršova 2896, 438 01 Žatec, ČR

Made In China – Bo Jungle - Vox Populi BVBA – Brambroek 23B - 9500 GERAARDSBERGEN – BELGIUM

www.bojungle.eu – info@bojungle.eu – Tel: +32 54 240 331 – Fax: +32 9 270 01 80



DÔLEŽITÉ!

PROSÍME, ČÍTAJTE POZORNE A UCHOVAJTE PRE BUDÚCU POTREBU.

Ďakujeme, že ste si vybrali náš výrobok. Venujte prosím trochu času, aby ste si prečítali dôležité bezpečnostné pokyny uvedené nižšie, zaistí to mnoho rokov šťastného a bezpečného používania.

UPOZORNENIE

- Výrobok je určený pre deti od 6 do 36 mesiacov alebo do 90cm výšky, podľa toho, čo nastane skôr.

VAROVANIE: Neumiestňujte ohrádku do blízkosti otvoreného ohňa alebo iného zdroja tepla.

VAROVANIE: Nikdy nepoužívajte ohrádku bez základne.

UPOZORNENIE: Pred použitím sa vždy uistite, že je ohrádku úplne zostavená, a že boli zablokované všetky zaisťovacie mechanizmy.

UPOZORNENIE: Nenechávajte v ohrádke žiadne predmety, ani neumiestňujte ohrádku do blízkosti iného predmetu, ktorý by mohla poskytnúť oporu alebo vytvoriť nebezpečenstvo udusenía alebo uškrtenia, napr. Reťaze, žalúzie / závesné šnúry, náhrdelníky, stuhy pre detské figuríny atď.

Všetky prvky by mali byť vždy riadne dotiahnuté a pravidelne kontrolované. Je potrebné vždy kontrolovať, či nie sú uvoľnené žiadne skrutky atď., Pretože časti tela alebo odevu dieťaťa by mohli byť uväznené, čo by mohlo predstavovať riziko udusenía a uškrtenia.

UPOZORNENIE: Nepoužívajte výrobok, ak je nejaká časť poškodená, roztrhaná alebo chýba.

Používajte len náhradné diely, ktoré boli schválené výrobcom.

UPOZORNENIE: NIKDY nepoužívajte žiadne príslušenstvo, ktoré nebolo schválené výrobcom.

Navrhnuté a vyrobené v súlade s normou EN12227: 20010

STAROSTLIVOSŤ A ÚDRŽBA

- Nikdy nepoužívajte tento výrobok, ak sú uvoľnené alebo chýbajúce upevňovacie prvky, uvoľnené spoje, zlomené časti alebo roztrhané oka / tkanina.

- Skontrolujte výrobok pred montážou a pravidelne počas používania.

- Čistite vlhkou handričkou alebo hubkou spolu s čistým umývacím prostriedkom.

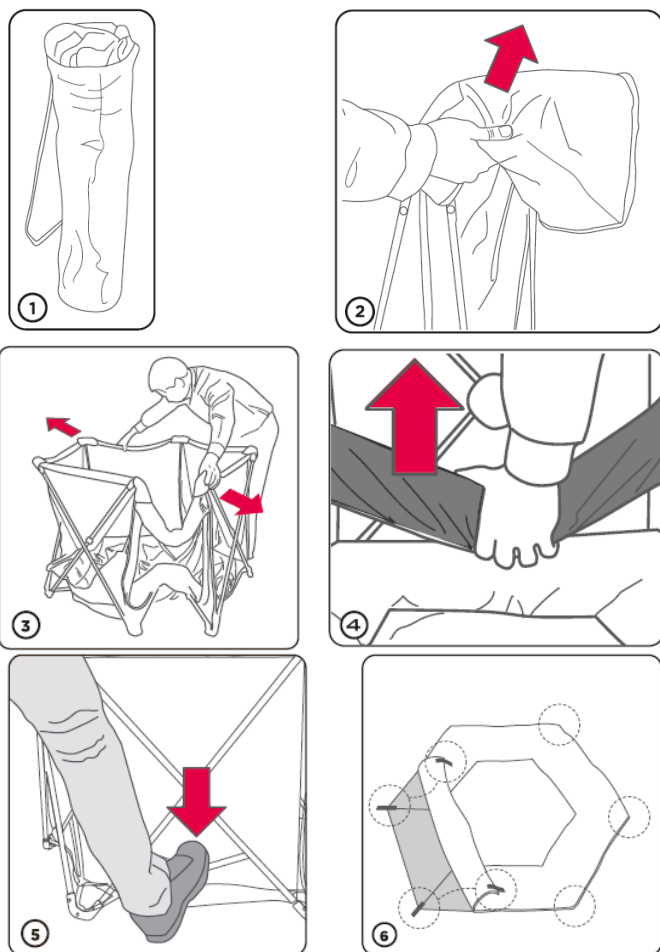
- Nechajte riadne vyschnúť na vzduchu.

ČASTI



ohrádka	podložka	úložný vak
---------	----------	------------

1. ROZLOŽENIE OHRÁDKY



1. Vyberte ohrádku z úložného vaku.

2. Vyberte podložku.

3. Rozložte ohrádku.

4. Zatiahnite predný rám nahor, dokiaľ nebudú obe strany zablokované na svojom mieste.

UPOZORNENIE: Uistite sa, že je horný rám zaistený na svojom mieste. Ak tomu tak nie je, uvoľnite ho a skúste to znova. Druhý zámok by mal byť v uvoľnenej polohe, aby sa horná koľajnica ľahko uzamkli. Skontrolujte, či sú koľajnice riadne zaistené zatlačením nadol.

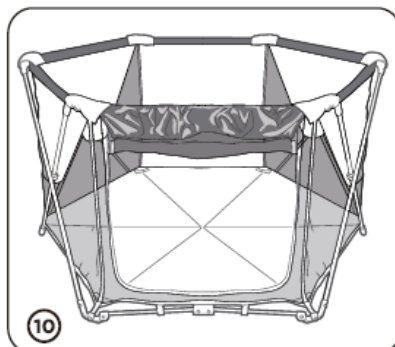
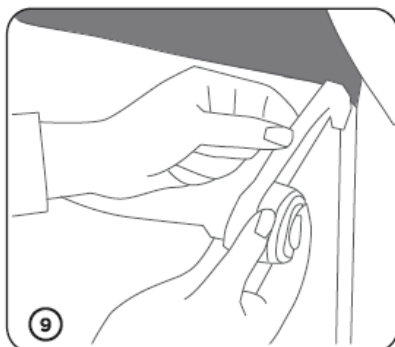
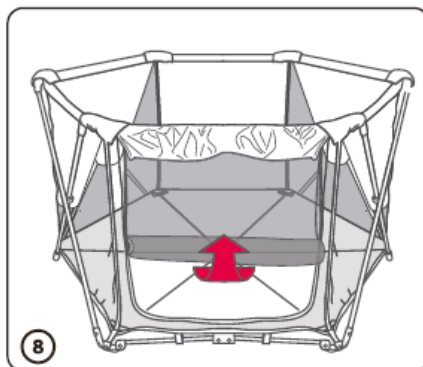
UPOZORNENIE: POSTUPUJTE veľmi opatrni, aby nedošlo k poraneniu RUKOU A PRSTOV.

5. Stlačte nôh druhý zámok, potom bude ohrádku právne zabezpečilo.

6. Vložte do ohrádky podložku a zaistite ju pomocou popruhov na suchý zips (6ks)

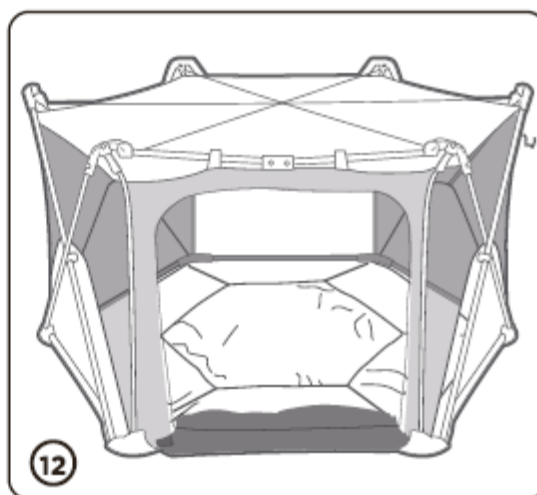
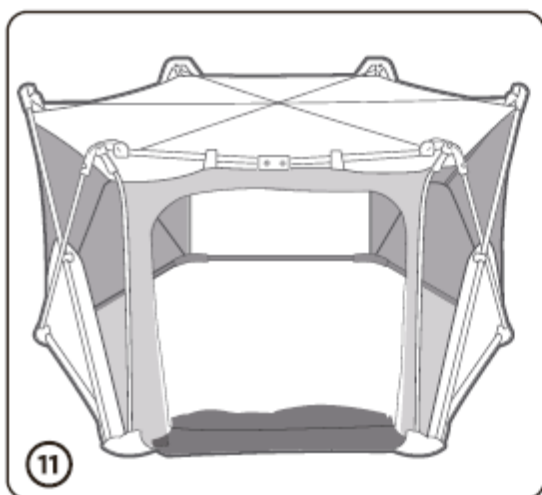
POZNÁMKA: Pred použitím ohrádky vždy podložku v ohrádke upevnite.

2. POUŽITIE OHRÁDKY



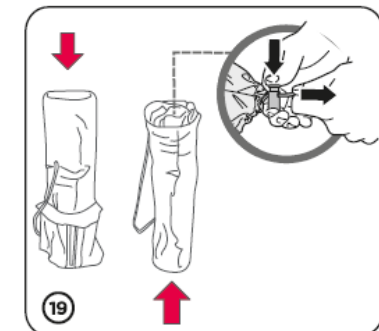
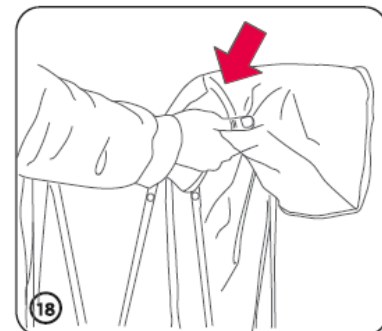
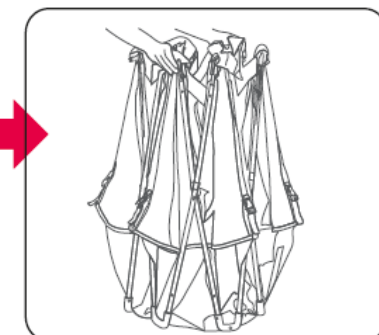
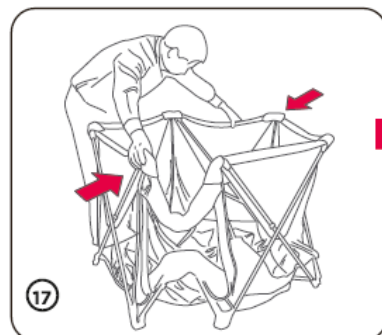
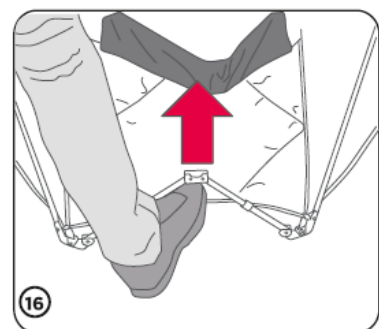
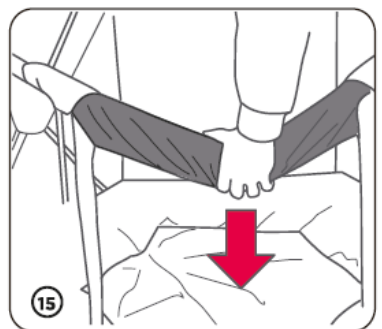
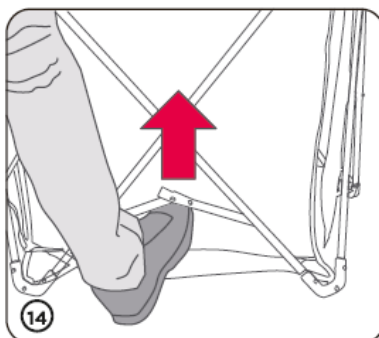
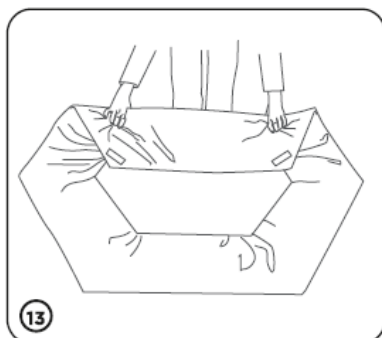
7. Pomocou zipsu uvoľníte prielez.
8. Vyrolujte hore sieťovanou stenu.
9. Sieťovanú stenu upevníte hore pomocou pásov so suchými zipsami.
10. Dieťa sa môže ľahko dostať dovnútra alebo von, ak je bočné prielez otvorený.

2.1. POUŽITIE OHRÁDKY AKO STANU



11. Ohrádku možno ľahko premeniť na stan, napr. Pri použití vonku.
12. Jednoducho ohrádku otočte hore dnom a vložte podložku.

3. ZLOŽENIE OHRÁDKY



13. Vyberte podložku z ohrádky a zložte ju.
14. Zatlačte 2. zámok nahor.
15. Stlačte uvoľňovací zámok rámu, kým nie sú obe strany uvoľnené, a potom zatlačte prednú lištu dolu.
16. Zdvihnite plastovú časť v dolnej časti.
17. Zatlačte steny ohrádky smerom dovnútra a zložte ich k sebe.
18. Vložte zloženú podložku.
19. Umiestnite zloženú ohrádku úložného vaku a uzavrite ho.
20. Ohrádka je teraz pripravená na cestovanie alebo uloženie.