

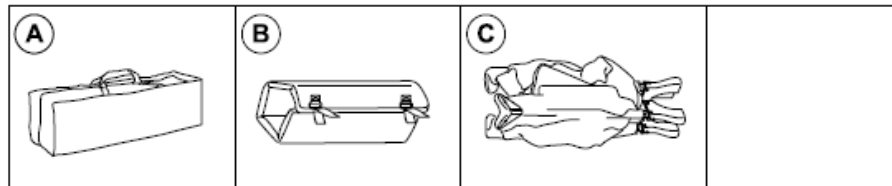
CESTOVNÁ POSTIEĽKA

Návod na použitie

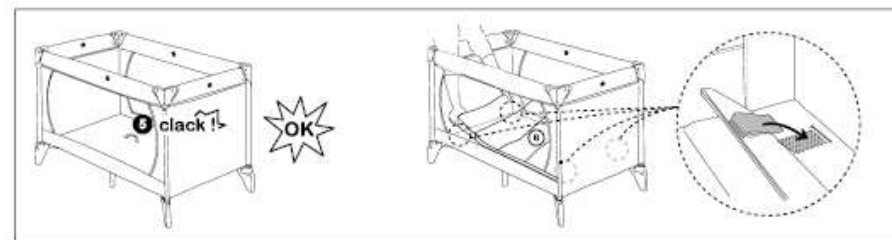
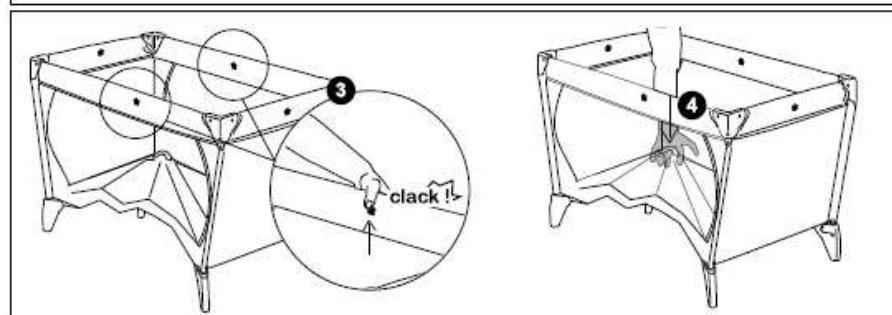
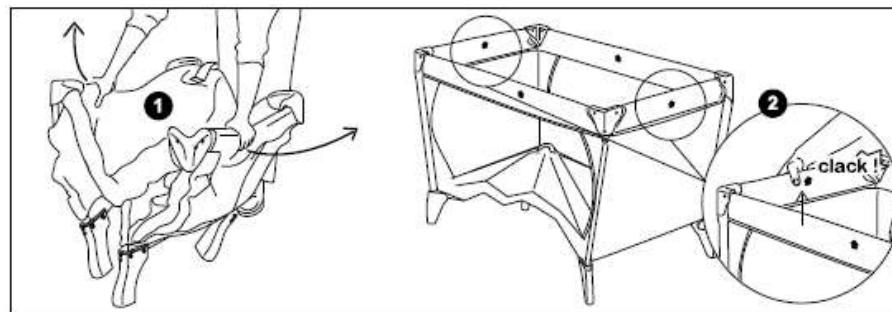
DÔLEŽITÉ:

Pred použitím si pozorne prečítajte tento návod! Návod si ponechajte pre ďalšiu potrebu

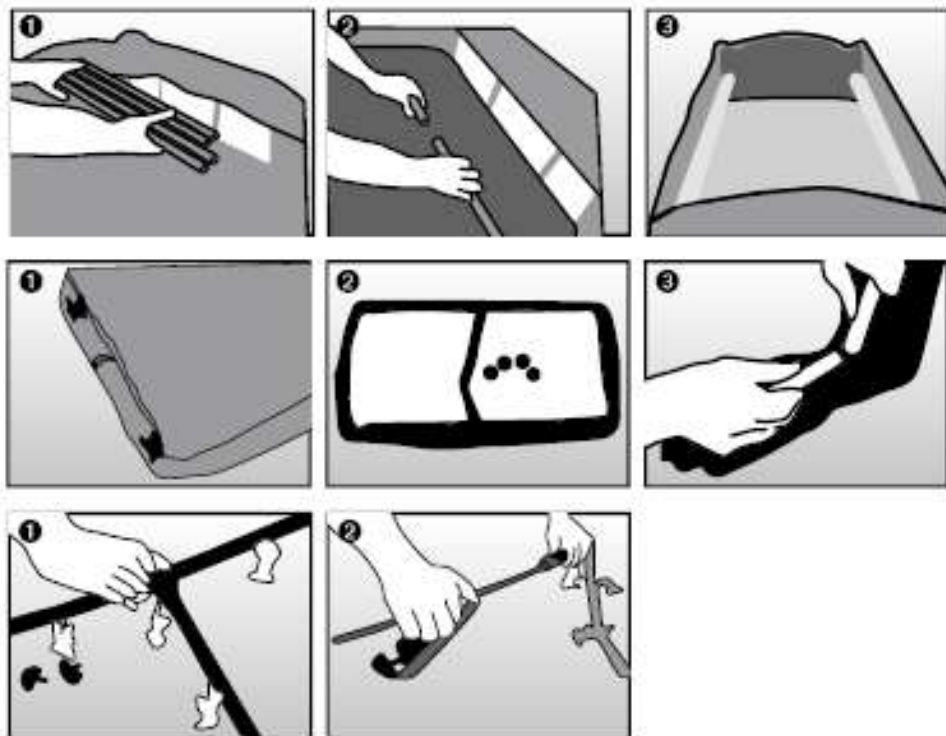
ČASTI



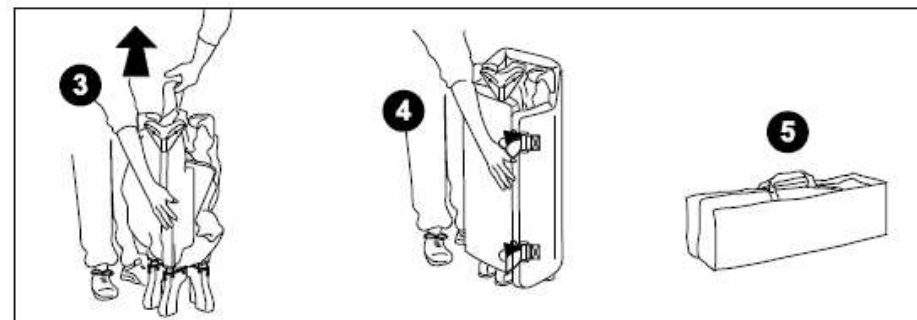
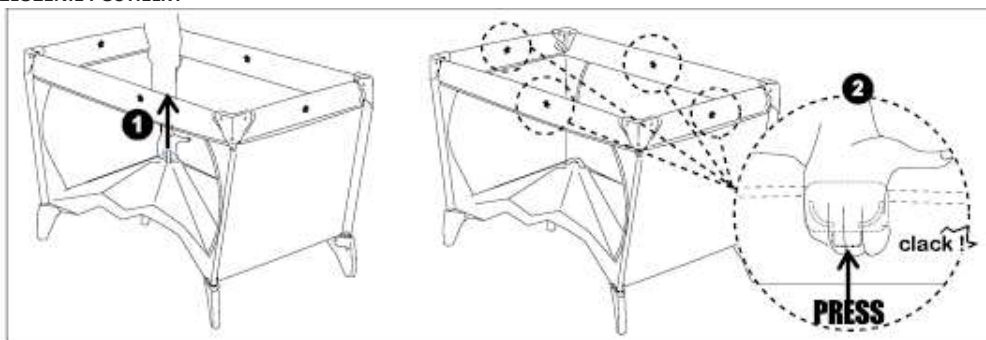
ROZLOŽENIE POSTIEĽKY



Vybrané modely



ZLOŽENIE POSTIEĽKY



Ďakujeme, že ste si zakúpili tento výrobok.

Upozornenie: Dbajte na to, aby postieľka bola vždy mimo dosahu tepelných zdrojov, ako je napr. Kachle, sporáky, kúrenie a pod.

Upozornenie: Výrobok v žiadnom prípade nepoužívajte, ak je niektorá jeho časť zlomená, poškodená alebo úplne chýba. Nepoužívajte žiadne iné príslušenstvo či časti, než tie, ktoré boli schválené firmou BabyGo.

Upozornenie: Do postieľky nekladajte žiadne časti, na ktoré by si dieťa mohlo stúpnúť a prevrátiť sa cez okraj postieľky alebo ktoré by mohli spôsobiť udusenie dieťaťa.

Upozornenie: Do postieľky nepridávajte žiadnu inú matrac, než ktorá bola dodaná spolu s výrobkom.

Upozornenie: Uistite, že dieťa nemá v dosahu žiadne predmety, ktoré by mohli spôsobiť zranenie dieťaťa.

Postieľka je vhodná pre deti od narodenia do 9kg (pre závesné dno) / do 13kg (v základnej polohe).

Ak sa začne dieťa samo dvíhať či obracať, závesné dno prestaňte používať.

Vyhovuje EN 716.

Postieľka môže byť použitá len po jej riadnom a úplnom zložení a zablokovaní všetkých bezpečnostných systémov. Hrúbka vložené matrace musí byť taká, aby vnútorná výška (výška od matrace k hornému okraju rámu postieľky) bola najmenej 500mm v dolnej pozícii a najmenej 200mm v hornej pozícii. Dĺžka a šírka matrace by mala byť taká, aby priestor medzi matracom a stenami postieľky nepresiahol 30mm. Pravidelne kontrolujte všetky časti postieľky, v prípade zistenia poškodenia ju ďalej nepoužívajte. Pravidelne kontrolujte skladacie a rozkladacie mechanizmus, v prípade zistenia poškodenia postieľku ďalej nepoužívajte. Postieľku nepoužívajte, ak začne byť dieťa schopné sa samo prehupnúť cez okraj postieľky. Cestovná postieľka je dodávaná spolu s matracom, ak chcete použiť iný typ matrace, kontaktujte najskôr výrobcu. Nedávajte do blízkosti postieľky žiadne predmety a iné veci (nože, horúce nápoje atď.), ktoré by mohli spôsobiť zranenie dieťaťa. Bočnice postieľky nie je možné zložiť, ak je uzamknutá stredová poistka na dne postieľky. Ide o bezpečnostný systém, ktorý znemožňuje zloženie postieľky pri jej používaní. Postieľka nie je hračka, nedovoľte dieťaťu si s ňou hrať. Pri skladaní a rozkladaní postieľky dbajte na to, aby bolo dieťa mimo dosahu, mohlo by dôjsť k zraneniu. Ak postieľku nepoužívate, skladujte ju v dodanej taške, na suchom a dobre vetranom mieste.

ÚDRŽBA A ČISTENIE

Čistite vlhkou handričkou. Všetky časti postieľky riadne vysušte. Na údržbu nie sú potrebné žiadne mazacie prostriedky.

Upozornenie: Pred použitím odstráňte všetky obaly a plastové vrecká. Obal udržiavajte mimo dosahu detí.

Nepoužívajte žiadne iné časti či príslušenstvo, než tie, ktoré boli schválené a odporúčané výrobcom BabyGo.

Nedodržanie tohto odporúčania môže byť nebezpečné.

Výrobca BabyGo môže vykonať každú zmenu produktu popísaného v tomto návode na použitie bez predchádzajúceho upozornenia